

FA自动化 零件选型手册

COUPLING PRODUCTSELECTION MANUAL



了解更多产品 请联系客服

公司简介

COMPANY PROFILE

广东戴维克传动科技有限公司经十几年深耕精密自动化零部件,研发可替代日本、德国、台湾等多国多地区产品,涉及行业:锂电池设备、纺织设备、包装机械、塑料机械、发电设备、木工机械、陶瓷设备.....



品牌经过多年的设计、研发、创新,专业为企业一站式产品选型、技术支持、方案优化,实现高速无忧运转。

戴维克团队“以质量求生存 以服务创品牌”为核心,助力中国制造,推动自动化进步己任,争创中国制造领先企业。

团队介绍

INTRODUCTION TO THE TEAM

戴维克集研发、生产、销售为一体,为更精准服务客户,在珠江三角洲、长江三角洲设立多个分公司,同时设立内销外销、线上线下多渠道推广。

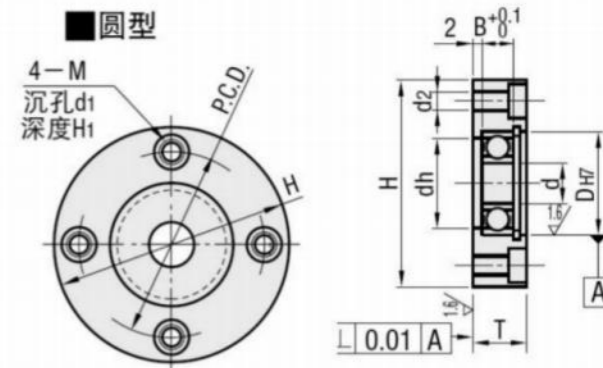
团队高效、务实、精诚协助,满怀信心与期待,在不久的明天与您相遇为您的企业加速助力。

B型 单轴承带卡簧 圆法兰轴承座	B型 单轴承带卡簧 方法兰轴承座	B型 单轴承带卡簧 圆法兰轴承座	B型 单轴承带卡簧 对边法兰轴承座	G型 单轴承不带卡簧 圆法兰轴承座
P1-2	P3-4	P5	P6	P7-8
G型 单轴承不带卡簧 方法兰轴承座	G型 单轴承不带卡簧 对边法兰轴承座	G型 单轴承不带卡簧 对边法兰轴承座	S型 单轴承嵌入带卡簧 圆法兰轴承座	S型 单轴承嵌入带卡簧 方法兰轴承座
P9-10	P11	P12	P13-14	P15-16
S型 单轴承嵌入带卡簧 对边法兰轴承座	VH型 微型带卡簧 法兰轴承座	VH型 微型带卡簧 法兰轴承座	E型 双轴承带卡簧 圆法兰轴承座	E型 双轴承带卡簧 方法兰轴承座
P17-18	P19	P20	P21-22	P23-24
E型 双轴承带卡簧 对边法兰轴承座	C型 双轴承带卡簧短型 圆法兰轴承座	C型 双轴承带卡簧短型 方法兰轴承座	C型 双轴承带卡簧短型 对边法兰轴承座	K型 双轴承不带卡簧 圆法兰轴承座
P25-26	P27	P28	P29	P30-31

K型 双轴承不带卡簧方法兰轴承座	K型 双轴承不带卡簧对边法兰轴承座	R型 双轴承嵌入带卡簧圆法兰轴承座	R型 双轴承嵌入带卡簧方法兰轴承座	R型 双轴承嵌入带卡簧对边法兰轴承座
P32-33	P34-35	P36-37	P38-39	P40-41
Y型 双轴承嵌入不带卡簧圆法兰轴承座	Y型 双轴承嵌入不带卡簧方法兰轴承座	Y型 双轴承嵌入不带卡簧对边法兰轴承座	CK型 单轴承立式轴承座	TH型 单轴承立式轴承座
P42-43	P44-45	P46-47	P48	P49
TBH型 双轴承立式轴承座	KT型 单轴承立式轴承座	KBT型 双轴承立式轴承座	LTK型 单轴承立式轴承座	TV型 单轴承立式轴承座
P50	P51	P52	P53	P54
TW型 双轴承立式轴承座	TWP型 双轴承立式轴承座	UK型 单轴承立式轴承座	UL型 单轴承立式轴承座	
P55	P56	P57	P58-59	



内径3-15MM



订购编号示例

① 形式 ② 材料代码 ③ 轴承型号

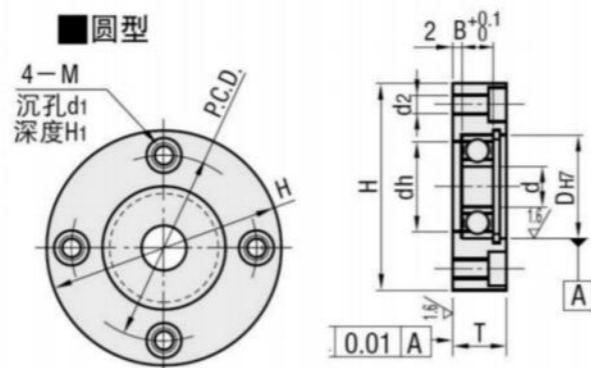
BF - H - 6905

形式	材料代码	材质	表面处理	附件
BF 圆法兰	H	铝合金	喷砂阳极	轴承
	C	45#钢	发黑	
	D		镀镍	
	S	不锈钢	本色	不锈钢轴承

形式	轴承型号	d	D _{H7}	B	H	T	dh	P.C.D.	M	d ₁	H ₁
		轴承内径									
BFH BFC BFD BFS	623	3	10	4	33	9	7	24	M4	6.5	3.4
	624	4	13	5	35	10	9	26	M4	6.5	3.4
	605	5	14	5	36	10	10	26	M5	8	4.4
	625	5	16	5	38	10	12	28	M5	8	4.4
	606	6	17	6	39	11	13	29	M5	8	4.4
	626	6	19	6	41	11	15	31	M5	8	4.4
	698	8	19	6	41	11	15	31	M5	8	4.4
	608	8	22	7	45	12	18	35	M5	8	4.4
	628	8	24	8	47	13	20	37	M5	8	4.4
	6800	10	19	5	41	10	15	31	M5	8	4.4
	6900	10	22	6	45	11	19	35	M5	8	4.4
	6000	10	26	8	50	13	22	40	M5	8	4.4
	6200	10	30	9	54	14	24	44	M5	8	4.4
	6801	12	21	5	44	10	17	34	M5	8	4.4
	6901	12	24	6	48	11	21	38	M5	8	4.4
	6001	12	28	8	52	13	24	42	M5	8	4.4
	6201	12	32	10	56	15	26	46	M5	8	4.4
	6802	15	24	5	47	10	20	37	M5	8	4.4
	6902	15	28	7	57	12	25	45	M6	9.5	5.4
	6002	15	32	9	60	14	28	48	M6	9.5	5.4
6202	15	35	11	64	17	29	52	M6	9.5	5.4	



内径17-50MM



订购编号示例

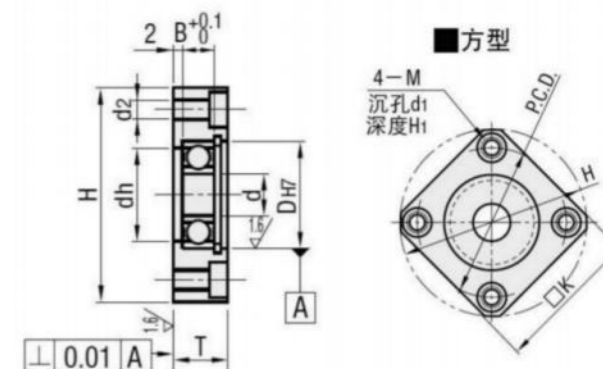
形式 材料代码 轴承型号
BF - H - 6905

形式	材料代码	材质	表面处理	附件
BF 圆法兰	H	铝合金	喷砂阳极	轴承
	C	45#钢	发黑	
	D		镀锌	
	S	不锈钢	本色	

形式	轴承型号	d	D _{H7}	B	H	T	dh	P.C.D.	M	d ₁	H ₁
		轴承内径									
BFH BFC BFD BFS	6903	17	30	7	60	12	27	48	M6	9.5	5.4
	6003	17	35	10	66	16	31	54	M6	9.5	5.4
	6203	17	40	12	72	18	34	60	M6	9.5	5.4
	6804	20	32	7	60	12	28	48	M6	9.5	5.4
	6904	20	37	9	69	15	34	56	M8	11	6.5
	6004	20	42	12	77	18	36	64	M8	11	6.5
	6204	20	47	14	81	20	40	68	M8	11	6.5
	6805	25	37	7	69	13	34	56	M8	11	6.5
	6905	25	42	9	77	15	36	64	M8	11	6.5
	6005	25	47	12	88	18	41	72	M10	14	8.6
	6205	25	52	15	94	22	45	78	M10	14	8.6
	6806	30	42	7	77	13	36	64	M8	11	6.5
	6906	30	47	9	88	15	41	72	M10	14	8.6
	6006	30	55	13	96	20	48	80	M10	14	8.6
	6206	30	62	16	104	23	55	88	M10	14	8.6
	6007	35	62	14	104	21	55	88	M10	14	8.6
	6207	35	72	17	126	26	64	105	M12	17.5	11
	6008	40	68	15	114	23	60	96	M10	14	8.6
	6208	40	80	18	134	27	74	113	M12	17.5	11
	6010	50	80	16	134	25	74	113	M12	17.5	11
6210	50	90	20	147	31	83	126	M12	17.5	11	



内径3-15MM



订购编号示例

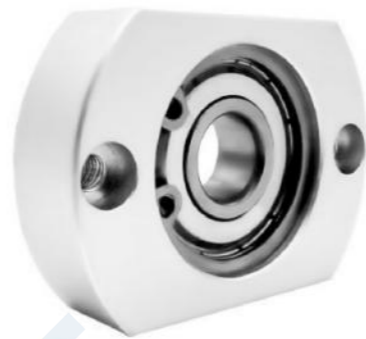
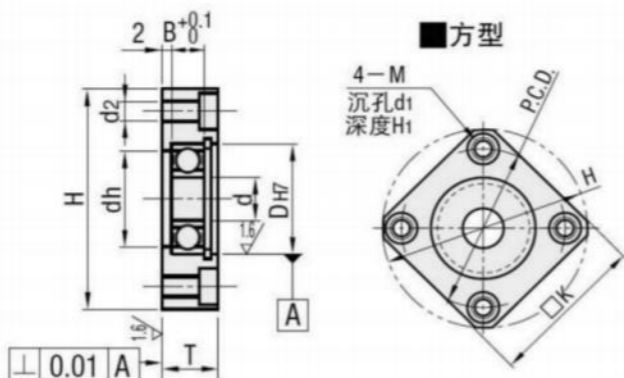
形式 材料代码 轴承型号
BK - H - 6905

形式	材料代码	材质	表面处理	附件
BK 方法兰	H	铝合金	喷砂阳极	轴承
	C	45#钢	发黑	
	D		镀锌	
	S	不锈钢	本色	

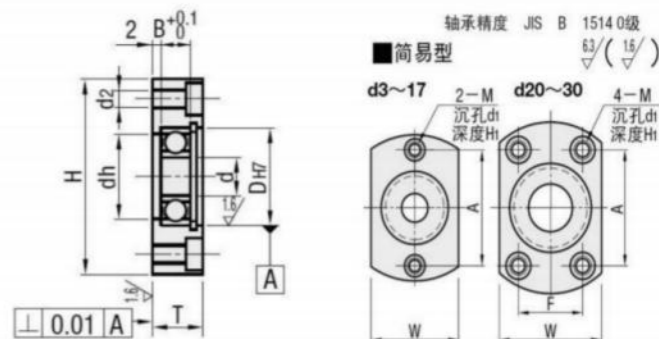
形式	轴承型号	d	D _{H7}	B	H	W	T	dh	P.C.D.	K	d ₂	d ₁	H ₁
		轴承内径											
BKH BKC BKD BKS	623	3	10	4	33	16	9	7	24	27	M4	6.5	3.4
	624	4	13	5	35	18	10	9	26	28	M4	6.5	3.4
	605	5	14	5	36	20	10	10	26	30	M5	8	4.4
	625	5	16	5	38	22	10	12	28	31	M5	8	4.4
	606	6	17	6	39	23	11	13	29	32	M5	8	4.4
	626	6	19	6	41	25	11	15	31	34	M5	8	4.4
	698	8	19	6	41	25	11	15	31	34	M5	8	4.4
	608	8	22	7	45	29	12	18	35	36	M5	8	4.4
	628	8	24	8	47	32	13	20	37	37	M5	8	4.4
	6800	10	19	5	41	25	10	15	31	34	M5	8	4.4
	6900	10	22	6	45	29	11	19	35	36	M5	8	4.4
	6000	10	26	8	50	34	13	22	40	39	M5	8	4.4
	6200	10	30	9	54	38	14	24	44	42	M5	8	4.4
	6801	12	21	5	44	29	10	17	34	35	M5	8	4.4
	6901	12	24	6	48	31	11	21	38	38	M5	8	4.4
	6001	12	28	8	52	36	13	24	42	40	M5	8	4.4
	6201	12	32	10	56	40	15	26	46	43	M5	8	4.4
	6802	15	24	5	47	32	10	20	37	37	M5	8	4.4
	6902	15	28	7	57	37	12	25	45	45	M6	9.5	5.4
	6002	15	32	9	60	40	14	28	48	46	M6	9.5	5.4
	6202	15	35	11	64	44	17	29	52	49	M6	9.5	5.4



内径17-50MM



内径3-15MM



订购编号示例

形式 材料代码 轴承型号
BK - H - 6905

形式	材料代码	材质	表面处理	附件
BK 方法兰	H	铝合金	喷砂阳极	轴承
	C	45#钢	发黑	
	D		镀镍	
	S	不锈钢	本色	不锈钢轴承

订购编号示例

形式 材料代码 轴承型号
BH - H - 6905

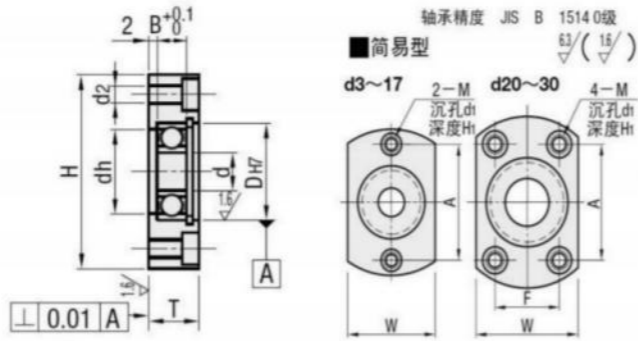
形式	材料代码	材质	表面处理	附件
BH 对边法兰	H	铝合金	喷砂阳极	轴承
	C	45#钢	发黑	
	D		镀镍	
	S	不锈钢	本色	不锈钢轴承

形式	轴承型号	d	D _{H7}	B	H	T	dh	P.C.D.	M	d ₁	H ₁
		轴承内径									
BFH BFC BFD BFS	6903	17	30	7	60	12	27	48	M6	9.5	5.4
	6003	17	35	10	66	16	31	54	M6	9.5	5.4
	6203	17	40	12	72	18	34	60	M6	9.5	5.4
	6804	20	32	7	60	12	28	48	M6	9.5	5.4
	6904	20	37	9	69	15	34	56	M8	11	6.5
	6004	20	42	12	77	18	36	64	M8	11	6.5
	6204	20	47	14	81	20	40	68	M8	11	6.5
	6805	25	37	7	69	13	34	56	M8	11	6.5
	6905	25	42	9	77	15	36	64	M8	11	6.5
	6005	25	47	12	88	18	41	72	M10	14	8.6
	6205	25	52	15	94	22	45	78	M10	14	8.6
	6806	30	42	7	77	13	36	64	M8	11	6.5
	6906	30	47	9	88	15	41	72	M10	14	8.6
	6006	30	55	13	96	20	48	80	M10	14	8.6
	6206	30	62	16	104	23	55	88	M10	14	8.6
	6007	35	62	14	104	21	55	88	M10	14	8.6
	6207	35	72	17	126	26	64	105	M12	17.5	11
	6008	40	68	15	114	23	60	96	M10	14	8.6
	6208	40	80	18	134	27	74	113	M12	17.5	11
	6010	50	80	16	134	25	74	113	M12	17.5	11
6210	50	90	20	147	31	83	126	M12	17.5	11	

形式	轴承型号	d	D _{H7}	B	H	W	T	dh	A	d2	d ₁	H ₁
		轴承内径										
BHH BHC BHD BHS	623	3	10	4	33	16	9	7	24	M4	6.5	3.4
	624	4	13	5	35	18	10	9	26	M4	6.5	3.4
	605	5	14	5	36	20	10	10	26	M5	8	4.4
	625	5	16	5	38	22	10	12	28	M5	8	4.4
	606	6	17	6	39	23	11	13	29	M5	8	4.4
	626	6	19	6	41	25	11	15	31	M5	8	4.4
	698	8	19	6	41	25	11	15	31	M5	8	4.4
	608	8	22	7	45	29	12	18	35	M5	8	4.4
	628	8	24	8	47	32	13	20	37	M5	8	4.4
	6800	10	19	5	41	25	10	15	31	M5	8	4.4
	6900	10	22	6	45	29	11	19	35	M5	8	4.4
	6000	10	26	8	50	34	13	22	40	M5	8	4.4
	6200	10	30	9	54	38	14	24	44	M5	8	4.4
	6801	12	21	5	44	29	10	17	34	M5	8	4.4
	6901	12	24	6	48	31	11	21	38	M5	8	4.4
	6001	12	28	8	52	36	13	24	42	M5	8	4.4
	6201	12	32	10	56	40	15	26	46	M5	8	4.4
	6802	15	24	5	47	32	10	20	37	M5	8	4.4
	6902	15	28	7	57	37	12	25	45	M6	9.5	5.4
	6002	15	32	9	60	40	14	28	48	M6	9.5	5.4
6202	15	35	11	64	44	17	29	52	M6	9.5	5.4	



内径17-50MM



订购编号示例

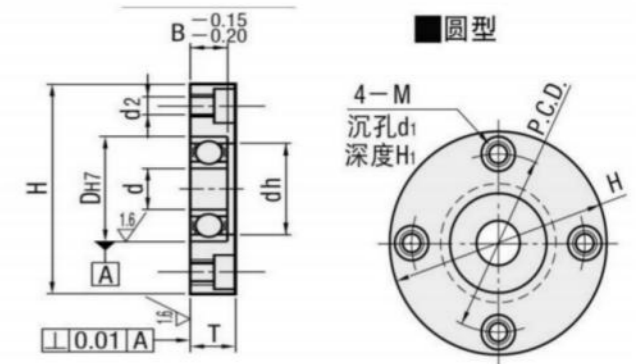
形式 材料代码 轴承型号
BH - H - 6905

形式	材料代码	材质	表面处理	附件
BH 对边法兰	H	铝合金	喷砂阳极	轴承
	C	45#钢	发黑	
	D		镀镍	
	S	不锈钢	本色	

形式	轴承型号	d	D _{H7}	B	H	W	T	ℓ ₁	dh	A	F	d2	d ₁	H ₁
		轴承内径												
BHH BHC BHD BHS	6903	17	30	7	60	38	12	2	27	48		M6	9.5	5.4
	6003	17	35	10	66	44	16	2	31	54		M6	9.5	5.4
	6203	17	40	12	72	50	18	2	34	60		M6	9.5	5.4
	6804	20	32	7	60	40	12	2	28	38	29	M6	9.5	5.4
	6904	20	37	9	69	47	15	2	34	51	24	M8	11	6.5
	6004	20	42	12	77	54	18	2	36	56	32	M8	11	6.5
	6204	20	47	14	81	58	20	2	40	59	34	M8	11	6.5
	6805	25	37	7	69	47	13	2	34	51	24	M8	11	6.5
	6905	25	42	9	77	54	15	2	36	56	32	M8	11	6.5
	6005	25	47	12	88	58	18	2	41	63	36	M10	14	8.6
	6205	25	52	15	94	64	22	2	45	68	39	M10	14	8.6
	6806	30	42	7	77	54	13	2	36	56	32	M8	11	6.5
	6906	30	47	9	88	58	15	2	41	63	36	M10	14	8.6
	6006	30	55	13	96	66	20	2	48	70	40	M10	14	8.6
	6206	30	62	16	104	74	23	2	55	77	44	M10	14	8.6
	6007	35	62	14	104	74	21	2	55	75	44	M10	14	8.6
	6207	35	72	17	126	88	26	3	64	92	51	M12	17.5	11
	6008	40	68	15	114	82	23	2	60	80	54	M10	14	8.6
	6208	40	80	18	134	96	27	3	74	98	56	M12	17.5	11
	6010	50	80	16	134	96	25	3	74	98	56	M12	17.5	11
6210	50	90	20	147	110	31	4	83	104	72	M12	17.5	11	



内径3-15MM

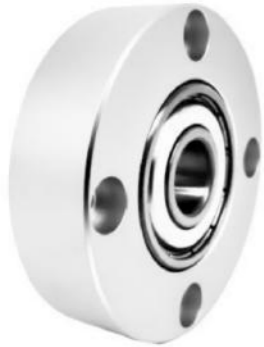


订购编号示例

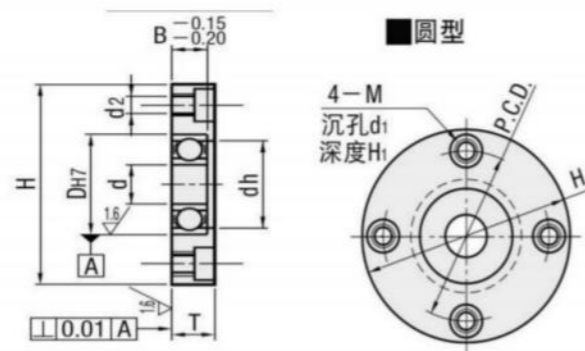
形式 材料代码 轴承型号
GF - H - 6905

形式	材料代码	材质	表面处理	附件
GF 圆法兰	H	铝合金	喷砂阳极	轴承
	C	45#钢	发黑	
	D		镀镍	
	S	不锈钢	本色	

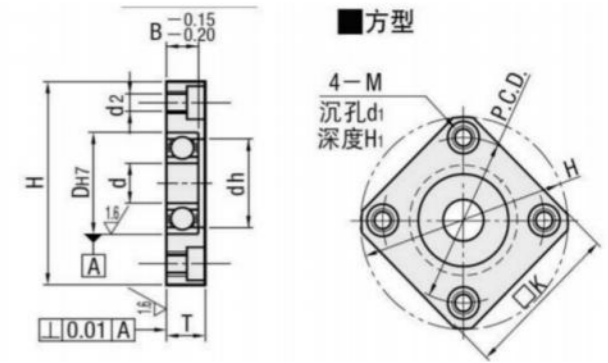
形式	轴承型号	d	D _{H7}	B	H	W	T	dh	P.C.D.	M(粗牙螺纹)	d ₁	H ₁
		轴承内径										
GFH GFC GFD GFS	623	3	10	4	33	16	6	7	24	M4		
	624	4	13	5	35	18	7	9	26	M4	6.5	3.4
	605		14	5	36	20	7	10	26	M5		
	625	5	16	5	38	22	7	12	28	M5	8	4.4
	606		17	6	39	23	8	13	29	M5		
	626	6	19	6	41	25	8	15	31	M5		
	678		12	3.5	34	18	6	10	25	M4	6.5	3.4
	698	8	19	6	41	25	8	15	31	M5		
	608		22	7	45	29	9	18	35	M5		
	628		24	8	47	32	10	20	37	M5		
	6700		15	4	37	22	7.5	12	27	M5		
	6800		19	5	41	25	7.5	15	31	M5		
	6900	10	22	6	45	29	8	19	35	M5		
	6000		26	8	50	34	10	22	40	M5		
	6200		30	9	54	38	11	24	44	M5	8	4.4
	6701		18	4	40	25	7.5	15	30	M5		
	6801		21	5	44	29	7.5	17	34	M5		
	6901	12	24	6	48	31	8	21	38	M5		
	6001		28	8	52	36	10	24	42	M5		
	6201		32	10	56	40	12	26	46	M5		
6702		21	4	44	29	7.5	18	34	M5			
6802		24	5	47	32	7.5	20	37	M5			
6902	15	28	7	57	37	9	25	45	M6			
6002		32	9	60	40	11	28	48	M6	9.5	5.4	
6202		35	11	64	44	13	29	52	M6			



内径17-50MM



内径3-15MM



订购编号示例

形式 材料代码 轴承型号

GF - H - 6905

形式	材料代码	材质	表面处理	附件
GF 圆法兰	H	铝合金	喷砂阳极	轴承
	C	45#钢	发黑	
	D		镀镍	
	S	不锈钢	本色	不锈钢轴承

订购编号示例

形式 材料代码 轴承型号

GK - H - 6905

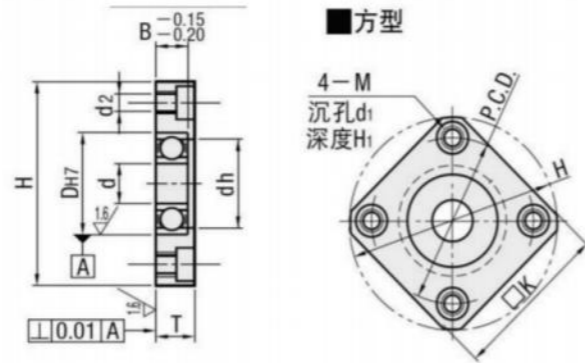
形式	材料代码	材质	表面处理	附件
GK 方法兰	H	铝合金	喷砂阳极	轴承
	C	45#钢	发黑	
	D		镀镍	
	S	不锈钢	本色	不锈钢轴承

形式	轴承型号	d	D _{H7}	B	H	W	T	dh	P.C.D.	M(粗牙螺纹)	d ₁	H ₁
		轴承内径										
GFH GFC GFD GFS	6803	17	26	5	50	34	7.5	22	40	M5	8	4.4
	6903	17	30	7	60	38	9	27	48	M6		
	6003	17	35	10	66	44	12	31	54	M6	9.5	5.4
	6203	17	40	12	72	50	14	34	60	M6		
	6704	17	27	4	51	35	7.5	23	41	M5	8	4.4
	6804	17	32	7	60	40	9	28	48	M6	9.5	5.4
	6904	17	37	9	69	47	11	34	56	M8		
	6004	17	42	12	77	54	14	36	64	M8		
	6204	17	47	14	81	58	16	40	68	M8	11	6.5
	6805	17	37	7	69	47	11	34	56	M8		
	6905	17	42	9	77	54	11	36	64	M8		
	6005	17	47	12	88	58	14	41	72	M10	14	8.6
	6205	17	52	15	94	64	17	45	78	M10		
	6806	17	42	7	77	54	11	36	64	M8	11	6.5
	6906	17	47	9	88	58	13	41	72	M10		
	6006	17	55	13	96	66	15	48	80	M10		
	6206	17	62	16	104	74	18	55	88	M10	14	8.6
	6007	17	62	14	104	74	16	55	88	M10		
	6207	17	72	17	126	88	21	64	105	M12	17.5	11
	6008	17	68	15	114	82	17	60	96	M10	14	8.6
6208	17	80	18	134	96	22	74	113	M12			
6010	17	80	16	134	96	20	74	113	M12	17.5	11	
6210	17	90	20	147	110	24	83	126	M12			

形式	轴承型号	d	D _{H7}	B	H	W	T	dh	P.C.D.	K	M(粗牙螺纹)	d ₁	H ₁
		轴承内径											
GKH GKC GKD GKS	623	3	10	4	33	16	6	7	24	27	M4	6.5	3.4
	624	3	13	5	35	18	7	9	26	28	M4		
	605	3	14	5	36	20	7	10	26	30	M5		
	625	3	16	5	38	22	7	12	28	31	M5	8	4.4
	606	3	17	6	39	23	8	13	29	32	M5		
	626	3	19	6	41	25	8	15	31	34	M5		
	678	3	12	3.5	34	18	6	10	25	27	M4	6.5	3.4
	698	3	19	6	41	25	8	15	31	34	M5		
	608	3	22	7	45	29	9	18	35	36	M5		
	628	3	24	8	47	32	10	20	37	37	M5		
	6700	3	15	4	37	22	7.5	12	27	30	M5		
	6800	3	19	5	41	25	7.5	15	31	34	M5		
	6900	3	22	6	45	29	8	19	35	36	M5		
	6000	3	26	8	50	34	10	22	40	39	M5		
	6200	3	30	9	54	38	11	24	44	42	M5	8	4.4
	6701	3	18	4	40	25	7.5	15	30	31	M5		
	6801	3	21	5	44	29	7.5	17	34	35	M5		
	6901	3	24	6	48	31	8	21	38	38	M5		
	6001	3	28	8	52	36	10	24	42	40	M5		
	6201	3	32	10	56	40	12	26	46	43	M5		
6702	3	21	4	44	29	7.5	18	34	35	M5			
6802	3	24	5	47	32	7.5	20	37	37	M5			
6902	3	28	7	57	37	9	25	45	45	M6			
6002	3	32	9	60	40	11	28	48	46	M6	9.5	5.4	
6202	3	35	11	64	44	13	29	52	49	M6			



内径17-50MM



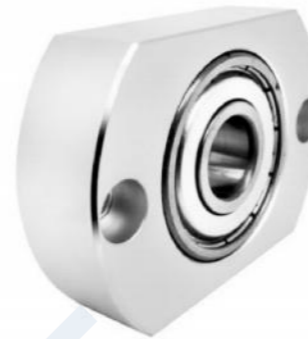
订购编号示例

① 形式 ② 材料代码 ③ 轴承型号

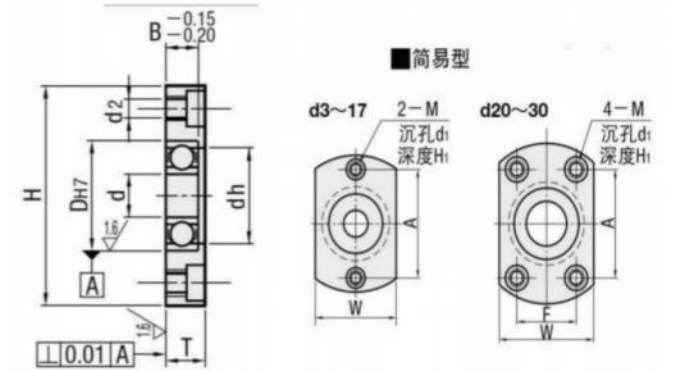
GK - H - 6905

形式	材料代码	材质	表面处理	附件
GK 方法兰	H	铝合金	喷砂阳极	轴承
	C	45#钢	发黑	
	D		镀镍	
	S	不锈钢	本色	不锈钢轴承

形式	轴承型号	d	D _{H7}	B	H	W	T	dh	P.C.D.	K	M(粗牙螺纹)	d ₁	H ₁	
		轴承内径												
GKH GKC GKD GKS	6803	17	26	5	50	34	7.5	22	40	39	M5	8	4.4	
	6903	17	30	7	60	38	9	27	48	46	M6			
	6003	17	35	10	66	44	12	31	54	50	M6	9.5	5.4	
	6203	17	40	12	72	50	14	34	60	54	M6			
	6704	17	27	4	51	35	7.5	23	41	39	M5	8	4.4	
	6804	17	32	7	60	40	9	28	48	46	M6	9.5	5.4	
	6904	17	37	9	69	47	11	34	56	54	M8			
	6004	17	42	12	77	54	14	36	64	59	M8			
	6204	17	47	14	81	58	16	40	68	62	M8	11	6.5	
	6805	17	37	7	69	47	11	34	56	54	M8			
	6905	17	42	9	77	54	11	36	64	59	M8			
	6005	17	47	12	88	58	14	41	72	67	M10	14	8.6	
	6205	17	52	15	94	64	17	45	78	72	M10			
	6806	17	42	7	77	54	11	36	64	59	M8	11	6.5	
	6906	17	47	9	88	58	13	41	72	67	M10			
	6006	17	55	13	96	66	15	48	80	73	M10	14	8.6	
	6206	17		16		104	74	18			M10			
	6007	17		62				55	88	79	M10			
	6207	17	35	72	17	126	88	21	64	105	95	M12	18	11
	6008	17	40	68	15	114	82	17	60	96	86	M10	14	8.6
6208	17			18			22			102	M12			
6010	17	50	80		134	96	20	74	113		M12	18	11	
6210	17		90	20	147	110	24	83	126		M12			



内径3-15MM



订购编号示例

① 形式 ② 材料代码 ③ 轴承型号

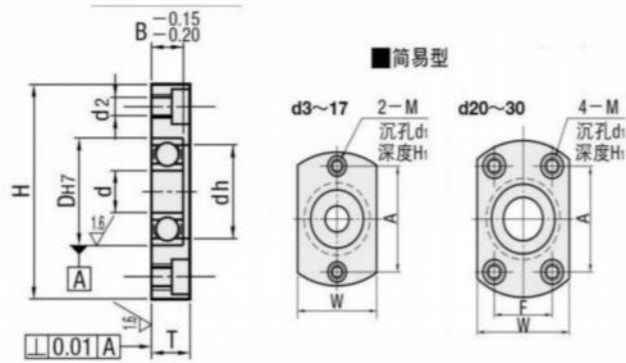
GH - H - 6905

形式	材料代码	材质	表面处理	附件
GH 对边法兰	H	铝合金	喷砂阳极	轴承
	C	45#钢	发黑	
	D		镀镍	
	S	不锈钢	本色	不锈钢轴承

形式	轴承型号	d	D _{H7}	B	H	W	T	dh	A	F	M(粗牙螺纹)	d ₁	H ₁
		轴承内径											
GHH GHC GHD GHS	623	3	10	4	33	16	6	7	24		M4		
	624	4	13	5	35	18	7	9	26		M4	6.5	3.4
	605	5	14	5	36	20	7	10	26		M5		
	625	5	16	5	38	22	7	12	28		M5	8	4.4
	606	6	17	6	39	23	8	13	29		M5		
	626	6	19	6	41	25	8	15	31		M5		
	678	8	12	3.5	34	18	6	10	25		M4	6.5	3.4
	698	8	19	6	41	25	8	15	31		M5		
	608	8	22	7	45	29	9	18	35		M5		
	628	8	24	8	47	32	10	20	37		M5		
	6700	10	15	4	37	22	7.5	12	27		M5		
	6800	10	19	5	41	25	7.5	15	31		M5		
	6900	10	22	6	45	29	8	19	35	-	M5		
	6000	10	26	8	50	34	10	22	40		M5		
	6200	10	30	9	54	38	11	24	44		M5	8	4.4
	6701	12	18	4	40	25	7.5	15	30		M5		
	6801	12	21	5	44	29	7.5	17	34		M5		
	6901	12	24	6	48	31	8	21	38		M5		
	6001	12	28	8	52	36	10	24	42		M5		
	6201	12	32	10	56	40	12	26	46		M5		
6702	15	21	4	44	29	7.5	18	34		M5			
6802	15	24	5	47	32	7.5	20	37		M5			
6902	15	28	7	57	37	9	25	45		M6			
6002	15	32	9	60	40	11	28	48		M6	9.5	5.4	
6202	15	35	11	64	44	13	29	52		M6			



内径17-50MM



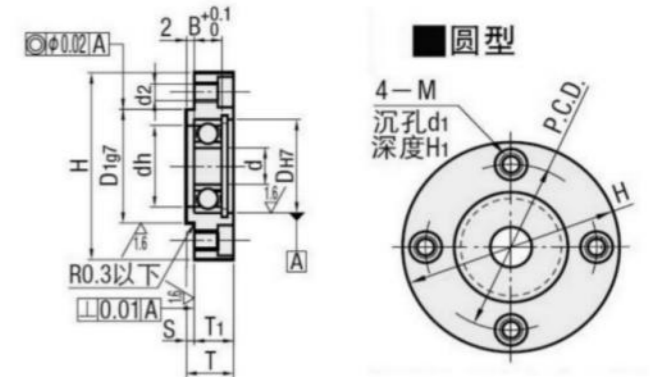
订购编号示例

形式	材料代码	轴承型号
GH	H	6905

形式	材料代码	材质	表面处理	附件
GH 对边法兰	H	铝合金	喷砂阳极	轴承
	C	45#钢	发黑	
	D		镀镍	
	S	不锈钢	本色	



内径3-15MM



订购编号示例

形式	材料代码	轴承型号
SF	H	6900

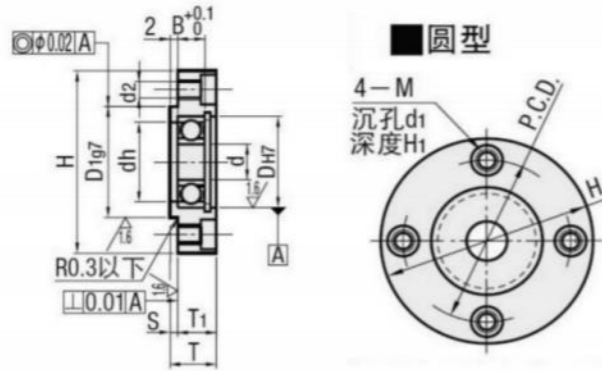
形式	材料代码	材质	表面处理	附件
SF 圆法兰	H	铝合金	喷砂阳极	轴承
	C	45#钢	发黑	
	D		镀镍	
	S	不锈钢	本色	

形式	轴承型号	d 轴承内径	D_{H7}	B	H	W	T	dh	A	F	M(粗牙螺纹)	d_1	H_1
GHC	6903	30	7	60	38	9	27	48			M6		
	6003	35	10	66	44	12	31	54			M6	9.5	5.4
GHD	6203	40	12	72	50	14	34	60			M6		
	6704	27	4	51	35	7.5	23	32	25		M5	8	4.4
GHS	6804	32	7	60	40	9	28	38	29		M6	9.5	5.4
	6904	37	9	69	47	11	34	51	24		M8		
GHH	6004	42	12	77	54	14	36	56	32		M8		
	6204	47	14	81	58	16	40	59	34		M8	11	6.5
GHC	6805	37	7	69	47	11	34	51	24		M8		
	6905	42	9	77	54	11	36	56	32		M8		
GHD	6005	47	12	88	58	14	41	63	36		M10	14	8.6
	6205	52	15	94	64	17	45	68	39		M10		
GHS	6806	42	7	77	54	11	36	56	32		M8	11	6.5
	6906	47	9	88	58	13	41	63	36		M10		
GHH	6006	55	13	96	66	15	48	70	40		M10	14	8.6
	6206	62	16	104	74	18	55	77	44		M10		
GHC	6007	62	14	104	74	16	55	75	44		M10		
	6207	72	17	126	88	21	64	92	51		M12	17.5	11
GHD	6008	68	15	114	82	17	60	80	54		M10	14	8.6
	6208	80	18	134	96	22	74	98	56		M12		
GHS	6010	80	16	134	96	20	74	98	56		M12	17.5	11
	6210	90	20	147	110	24	83	104	72		M12		

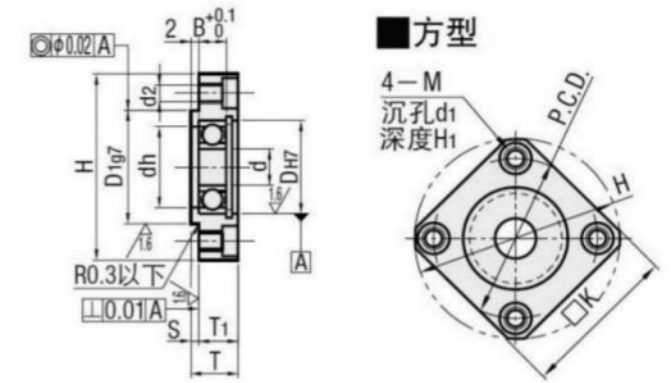
形式	轴承型号	d 轴承内径	D_{H7}	B	H	W	T	T_1	S	R_1	dh	D_{H7}	P.C.D	M (粗牙螺纹)		d_1	H_1
														d_1	H_1		
SFH SFC SFD SFS	623	3	10	4	33	16	9	7	2	2	7	14	24		M4		
	624	4	13	5	35	18	10	8	2	2	9	17	26		M4	6.5	3.4
	605	5	14	5	36	20	10	8	2	2	10	18	26		M5		
	625	5	16	5	38	22	10	8	2	2	12	20	28		M5		
	606	6	17	6	39	23	11	9	2	2	13	21	29		M5		
	626	6	19	6	41	25	11	9	2	2	15	24	31		M5		
	698		19	6	41	25	11	9	2	2	15	24	31		M5		
	608	8	22	7	45	29	12	10	2	2	18	27	35		M5		
	628		24	8	47	32	13	11	2	2	20	30	37		M5		
	6800		19	5	41	25	10	8	2	2	15	24	31		M5		
	6900		22	6	45	29	11	9	2	2	19	27	35		M5	8	4.4
	6000	10	26	8	50	34	13	11	2	2	22	32	40		M5		
	6200		30	9	54	38	14	12	2	2	24	36	44		M5		
	6801		21	5	44	29	10	8	2	2	17	26	34		M5		
	6901		24	6	48	31	11	9	2	2	21	30	38		M5		
	6001	12	28	8	52	36	13	11	2	2	24	34	42		M5		
	6201		32	10	56	40	15	13	2	2	26	38	46		M5		
	6802		24	5	47	32	10	8	2	2	20	30	37		M5		
	6902		28	7	57	37	12	10	2	2	25	35	45		M6	9.5	5.4
	6002	15	32	9	60	40	14	12	2	2	28	38	48		M6	9.5	5.4
6202		35	11	64	44	17	15	2	2	29	42	52		M6	9.5	5.4	



内径17-50MM



内径3-15MM



订购编号示例

形式 材料代码 轴承型号

SF - H - 6900

形式	材料代码	材质	表面处理	附件
SF 圆法兰	H	铝合金	喷砂阳极	轴承
	C	45#钢	发黑	
	D		镀镍	
	S	不锈钢	本色	

订购编号示例

形式 材料代码 轴承型号

SK - H - 6900

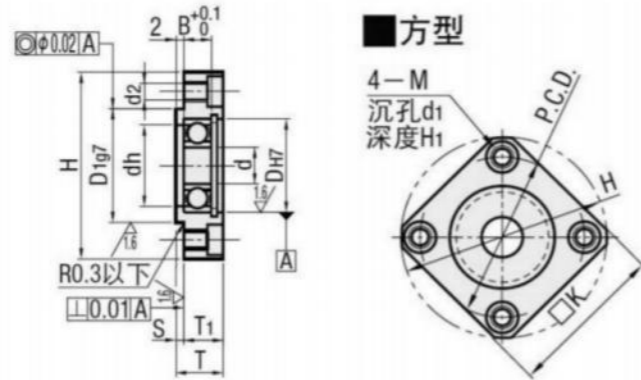
形式	材料代码	材质	表面处理	附件
SK 方法兰	H	铝合金	喷砂阳极	轴承
	C	45#钢	发黑	
	D		镀镍	
	S	不锈钢	本色	

形式	轴承型号	d		D_{1g7}	B	H	W	T	T_1	S	R_1	dh	D_{1g7}	P.C.D.	M (粗牙螺纹)	d_1	H_1	
		轴承内径																
SFH SFC SFD SFS	6903			30	7	60	38	12	10	2	2	27	36	48	M6	9.5	5.4	
	6003	17		35	10	66	44	16	14	2	2	31	42	54	M6	9.5	5.4	
	6203			40	12	72	50	18	16	2	2	34	48	60	M6	9.5	5.4	
	6804			32	7	60	40	12	10	2	2	28	38	48	M6	9.5	5.4	
	6904			37	9	69	47	15	13	2	2	34	45	56	M8			
	6004	20		42	12	77	54	18	16	2	2	36	50	64	M8			
	6204			47	14	81	58	20	18	2	2	40	54	68	M8	11	6.5	
	6805			37	7	69	47	13	11	2	2	34	45	56	M8			
	6905			42	9	77	54	15	13	2	2	36	50	64	M8			
	6005	25		47	12	88	58	18	16	2	2	41	54	72	M10	14	8.6	
	6205			52	15	94	64	22	20	2	2	45	60	78	M10			
	6806			42	7	77	54	13	11	2	2	36	50	64	M8	11	6.5	
	6906			47	9	88	58	15	13	2	2	41	54	72	M10			
	6006	30		55	13	96	66	20	18	2	2	48	62	80	M10			
	6206				16				23	21	2	2				M10	14	8.6
	6007	35		62	14	104	74		21	19	2	2	55	70		M10		
	6207			72	17	126	88	26	23				64	84	105	M12	17.5	11
	6008	40		68	15	114	82	23	21				60	78	96	M10	14	8.6
	6208				18				27	24	3					M12		
	6010			80	16	134	96		25	22			74	92	113	M12	17.5	11
6210	50		90	20	147	110	31	28				83	106	126	M12			

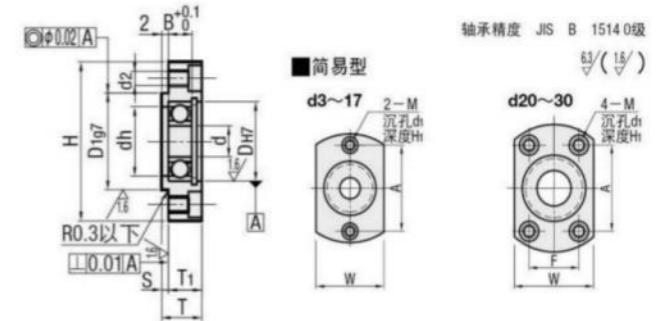
形式	轴承型号	d		D_{1g7}	B	H	W	T	T_1	S	R_1	dh	D_{1g7}	P.C.D.	K	M (粗牙螺纹)	d_1	H_1	
		轴承内径																	
SKH SKC SKD SKS	623		3	10	4	33	16	9	7	2	2	7	14	24	27	M4			
	624		4	13	5	35	18	10	8	2	2	9	17	26	28	M4	6.5	3.4	
	605			14	5	36	20	10	8	2	2	10	18	26	30	M5			
	625		5	16	5	38	22	10	8	2	2	12	20	28	31	M5			
	606			6	17	6	39	23	11	9	2	2	13	21	29	32	M5		
	626		6	19	6	41	25	11	9	2	2	15	24	31	34	M5			
	698				19	6	41	25	11	9	2	2	15	24	31	34	M5		
	608			8	22	7	45	29	12	10	2	2	18	27	35	36	M5		
	628				24	8	47	32	13	11	2	2	20	30	37	37	M5		
	6800				19	5	41	25	10	8	2	2	15	24	31	34	M5		
	6900				22	6	45	29	11	9	2	2	19	27	35	36	M5	8	4.4
	6000	10		26	8	50	34	13	11	2	2	22	32	40	39	M5			
	6200			30	9	54	38	14	12	2	2	24	36	44	42	M5			
	6801			21	5	44	29	10	8	2	2	17	26	34	35	M5			
	6901				24	6	48	31	11	9	2	2	21	30	38	38	M5		
	6001	12		28	8	52	36	13	11	2	2	24	34	42	40	M5			
	6201			32	10	56	40	15	13	2	2	26	38	46	43	M5			
	6802			24	5	47	32	10	8	2	2	20	30	37	37	M5			
	6902				28	7	57	37	12	10	2	2	25	35	45	45	M6	9.5	5.4
	6002	15		32	9	60	40	14	12	2	2	28	38	48	46	M6	9.5	5.4	
6202			35	11	64	44	17	15	2	2	29	42	52	49	M6	9.5	5.4		



内径17-50MM



内径3-15MM



订购编号示例

形式 材料代码 轴承型号
SK - H - 6900

形式	材料代码	材质	表面处理	附件
SK 方法兰	H	铝合金	喷砂阳极	轴承
	C	45#钢	发黑	
	D		镀锌	
	S	不锈钢	本色	

订购编号示例

形式 材料代码 轴承型号
SH - H - 6900

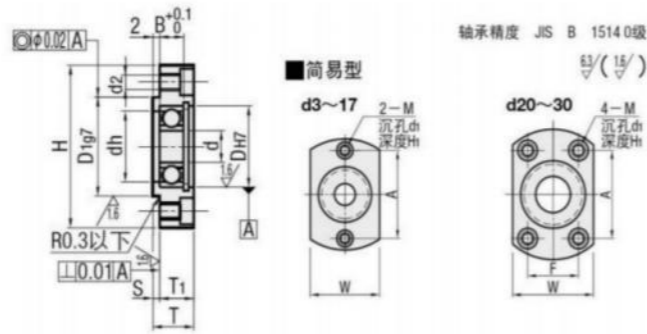
形式	材料代码	材质	表面处理	附件
SH 对边法兰	H	铝合金	喷砂阳极	轴承
	C	45#钢	发黑	
	D		镀锌	
	S	不锈钢	本色	

形式	轴承型号	d		D _{H7}	B	H	W	T	T ₁	S	R ₁	dh	D _{1g7}	P.C.D.	K	M		d ₁	H ₁	
		轴承内径	(粗牙螺纹)																	
SKH SKC SKD SKS	6903			30	7	60	38	12	10	2	2	27	36	48	46	M6		9.5	5.4	
	6003	17		35	10	66	44	16	14	2	2	31	42	54	50	M6		9.5	5.4	
	6203			40	12	72	50	18	16	2	2	34	48	60	54	M6		9.5	5.4	
	6804			32	7	60	40	12	10	2	2	28	38	48	46	M6		9.5	5.4	
	6904			37	9	69	47	15	13	2	2	34	45	56	54	M8				
	6004	20		42	12	77	54	18	16	2	2	36	50	64	59	M8				
	6204			47	14	81	58	20	18	2	2	40	54	68	62	M8		11	6.5	
	6805			37	7	69	47	13	11	2	2	34	45	56	54	M8				
	6905			42	9	77	54	15	13	2	2	36	50	64	59	M8				
	6005	25		47	12	88	58	18	16	2	2	41	54	72	67	M10		14	8.6	
	6205			52	15	94	64	22	20	2	2	45	60	78	72	M10				
	6806			42	7	77	54	13	11	2	2	36	50	64	59	M8		11	6.5	
	6906			47	9	88	58	15	13	2	2	41	54	72	67	M10				
	6006	30		55	13	96	66	20	18	2	2	48	62	80	73	M10		14	8.6	
	6206			62	16				23	21	2	2					M10			
	6007	35				14	104	74		21	19	2	2				M10			
	6207			72	17	126	88	26	23				64	84	105	95	M12		17.5	11
	6008	40		68	15	114	82	23	21				60	78	96	86	M10		14	8.6
	6208			80	18	134	96		27	24	3		74	92	113	102	M12			
	6010				16				25	22								M12		17.5
6210	50		90	20	147	110	31	28			4	83	106	126		M12				

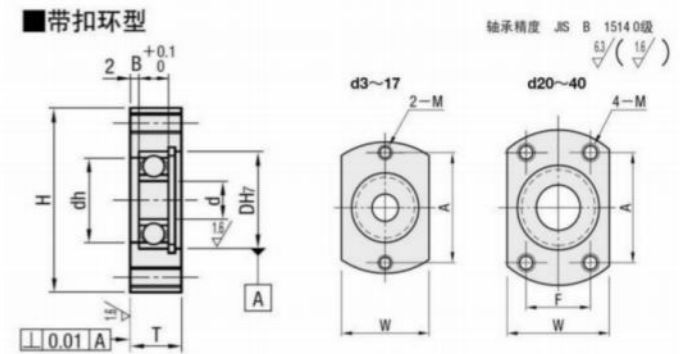
形式	轴承型号	d		D _{H7}	B	H	W	T	T ₁	S	R ₁	dh	D _{1g7}	P.C.D.	A	F	M		d ₁	H ₁
		轴承内径	(粗牙螺纹)																	
SHH SHC SHD SHS	623	3		10	4	33	16	9	7	2	2	7	14	24	24	-	M4		6.5	3.4
	624	4		13	5	35	18	10	8	2	2	9	17	26	26	-	M4			
	605			14	5	36	20	10	8	2	2	10	18	26	26	-	M5			
	625	5		16	5	38	22	10	8	2	2	12	20	28	28	-	M5			
	606			17	6	39	23	11	9	2	2	13	21	29	29	-	M5			
	626	6		19	6	41	25	11	9	2	2	15	24	31	31	-	M5			
	698			19	6	41	25	11	9	2	2	15	24	31	31	-	M5			
	608	8		22	7	45	29	12	10	2	2	18	27	35	35	-	M5			
	628			24	8	47	32	13	11	2	2	20	30	37	37	-	M5			
	6800			19	5	41	25	10	8	2	2	15	24	31	31	-	M5			
	6900			22	6	45	29	11	9	2	2	19	27	35	35	-	M5		8	4.4
	6000	10		26	8	50	34	13	11	2	2	22	32	40	40	-	M5			
	6200			30	9	54	38	14	12	2	2	24	36	44	44	-	M5			
	6801			21	5	44	29	10	8	2	2	17	26	34	34	-	M5			
	6901			24	6	48	31	11	9	2	2	21	30	38	38	-	M5			
	6001	12		28	8	52	36	13	11	2	2	24	34	42	42	-	M5			
	6201			32	10	56	40	15	13	2	2	26	38	46	46	-	M5			
	6802			24	5	47	32	10	8	2	2	20	30	37	37	-	M5			
	6902			28	7	57	37	12	10	2	2	25	35	45	45	-	M6		9.5	5.4
	6002	15		32	9	60	40	14	12	2	2	28	38	48	48	-	M6		9.5	5.4
6202			35	11	64	44	17	15	2	2	29	42	52	52	-	M6		9.5	5.4	



内径17-50MM



3-40MM



订购编号示例

形式 材料代码 轴承型号

SH - H - 6900

形式	材料代码	材质	表面处理	附件
SH 对边法兰	H	铝合金	喷砂阳极	轴承
	C	45#钢	发黑	
	D		镀镍	
	S	不锈钢	本色	

订购编号示例

形式 材料代码 轴承型号

VH - H - 6900

形式	材料代码	材质	表面处理	附件
VH	H	铝合金	喷砂阳极	轴承
	C	45#钢	发黑	
	D		镀镍	
	S	不锈钢	本色	

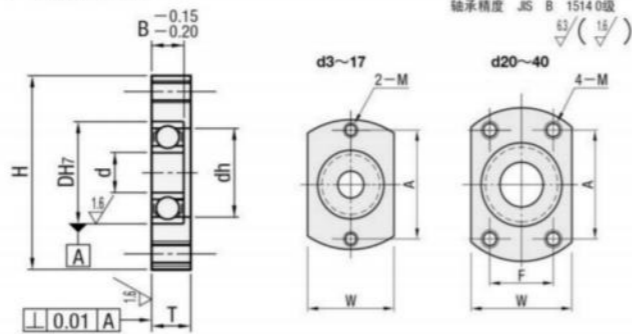
形式	轴承型号	d 轴承内径	D _{H7}	B	H	W	T	T ₁	S	R ₁	d _h	D _{1g7}	P.C.D	A	F	M		d ₁	H ₁
																(粗牙螺纹)			
SHH SHC SHD SHS	6903	17	30	7	60	38	12	10	2	2	27	36	48	48	-	M6	9.5	5.4	
	6003	17	35	10	66	44	16	14	2	2	31	42	54	54	-	M6	9.5	5.4	
	6203	17	40	12	72	50	18	16	2	2	34	48	60	60	-	M6	9.5	5.4	
	6804	20	32	7	60	40	12	10	2	2	28	38	48	38	29	M6	9.5	5.4	
	6904	20	37	9	69	47	15	13	2	2	34	45	56	51	24	M8			
	6004	20	42	12	77	54	18	16	2	2	36	50	64	56	32	M8			
	6204	20	47	14	81	58	20	18	2	2	40	54	68	59	34	M8	11	6.5	
	6805	25	37	7	69	47	13	11	2	2	34	45	56	51	24	M8			
	6905	25	42	9	77	54	15	13	2	2	36	50	64	56	32	M8			
	6005	25	47	12	88	58	18	16	2	2	41	54	72	63	36	M10	14	8.6	
	6205	25	52	15	94	64	22	20	2	2	45	60	78	68	39	M10			
	6806	30	42	7	77	54	13	11	2	2	36	50	64	56	32	M8	11	6.5	
	6906	30	47	9	88	58	15	13	2	2	41	54	72	63	36	M10			
	6006	30	55	13	96	66	20	18	2	2	48	62	80	70	40	M10	14	8.6	
	6206	30	62	16	104	74	23	21	2	2	55	70	88	77	44	M10			
	6007	35	62	14	104	74	21	19	2	2	55	70	88	75	44	M10			
	6207	35	72	17	126	88	26	23			64	84	105	92	51	M12	17.5	11	
	6008	40	68	15	114	82	23	21			60	78	96	80	54	M10	14	8.6	
	6208	40	80	18	134	96	27	24	3	3	74	92	113	98	56	M12	17.5	11	
	6010	50	80	16	134	96	25	22			74	92	113	98	56	M12	17.5	11	
6210	50	90	20	147	110	31	28			83	106	126	104	72	M12				

形式	轴承型号	d 轴承内径	D _{H7}	B	H	W	T	dh	A	F	M(粗牙螺纹)
VHH VHC VHD VHC	623	3	10	4	25	13	9	7	18		M4
	624	4	13	5	28	15	10	9	21		
	605	5	14	5	32	17	10	10	23		
	625	5	16	5	34	19	10	12	25		
	606	6	17	6	35	20	11	13	26		
	626	6	19	6	37	22	11	15	28		
	608	8	22	7	40	26	12	18	31		
	628	8	24	8	42	29	13	20	33		
	6900	10	22	6	40	26	11	19	31		
	6000	10	26	8	44	31	13	22	35		
	6200	10	30	9	48	35	14	24	39		
	6901	12	24	6	42	28	11	21	33		
	6001	12	28	8	46	33	13	24	37		
	6201	12	32	10	50	37	15	26	41		
	6902	15	28	7	49	34	12	25	39		
	6002	15	32	9	53	37	14	28	43		
	6202	15	35	11	56	41	17	29	46		
	6903	17	30	7	51	35	12	27	41		
	6003	17	35	10	56	41	16	31	46		
	6203	17	40	12	61	47	18	34	51		
6904	20	37	9	64	44	15	34	45	24		
6004	20	42	12	69	51	18	36	46	32		M8
6204	20	47	14	74	55	20	40	50	34		
6005	25	47	12	80	55	18	41	52	36		
6205	25	52	15	85	61	22	45	56	39		
6006	30	55	13	88	63	20	48	59	40		M10
6206	30	62	16	95	71	23	55	65	44		
6007	35	62	14	95	71	21	55	65	44		
6008	40	68	15	101	79	23	60	65	54		

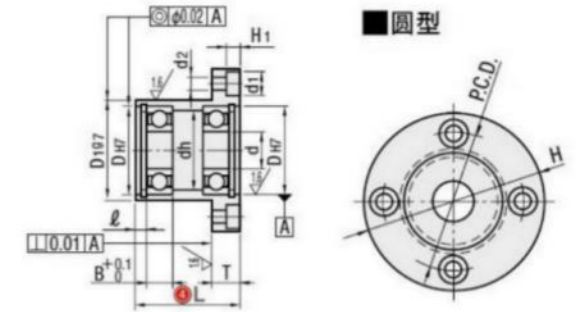


3-40MM

■无扣环型



内径3-15MM



■圆型

订购编号示例: 形式 材料代码 轴承型号
VK - H - 6900

形式	材料代码	材质	表面处理	附件
VK	H	铝合金	喷砂阳极	轴承
	C	45#钢	发黑	
	D		镀镍	
	S	不锈钢	本色	

订购编号示例: 形式 材料代码 轴承型号 长度L
EF - H - 6900 - 25

L可定制

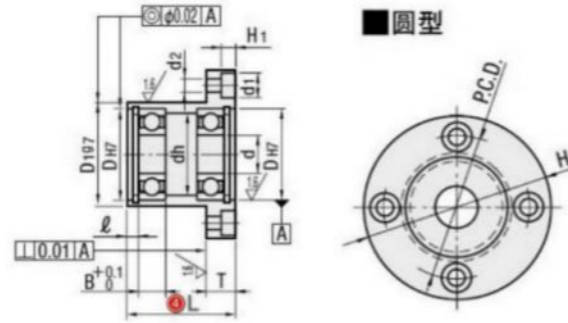
形式	材料代码	材质	表面处理	附件
EF 圆法兰	H	铝合金	喷砂阳极	轴承
	C	45#钢	发黑	
	D		镀镍	
	S	不锈钢	本色	

形式	轴承型号	d	D _{H7}	B	H	W	T	dh	A	F	M(粗牙螺纹)	
		轴承内径					无扣环型					
VKH VKC VKD VKC	623	3	10	4	25	13	6	7	18		M4	
	624	4	13	5	28	15	7	9	21		M4	
	605	5	14	5	32	17	7	10	23			
	625	5	16	5	34	19	7	12	25			
	606	6	17	6	35	20	8	13	26			
	626	6	19	6	37	22	8	15	28			
	608	8	22	7	40	26	9	18	31			
	628	8	24	8	42	29	10	20	33			
	6900		22	6	40	26	8	19	31			M5
	6000	10	26	8	44	31	10	22	35			
	6200		30	9	48	35	11	24	39			
	6901		24	6	42	28	8	21	33			
	6001	12	28	8	46	33	10	24	37			
	6201		32	10	50	37	12	26	41			
	6902		28	7	49	34	9	25	39			
	6002	15	32	9	53	37	11	28	43			
	6202		35	11	56	41	13	29	46			
	6903		30	7	51	35	9	27	41			M6
	6003	17	35	10	56	41	12	31	46			
	6203		40	12	61	47	14	34	51			
6904		37	9	64	44	11	34	45	24			
6004	20	42	12	69	51	14	36	46	32		M8	
6204		47	14	74	55	16	40	50	34			
6005	25	47	12	80	55	14	41	52	36			
6205		52	15	85	61	17	45	56	39			
6006	30	55	13	88	63	15	48	59	40			
6206		62	16	95	71	18	55	65	44		M10	
6007	35	62	14	95	71	16	55	65	44			
6008	40	68	15	101	79	17	60	65	54			

形式	轴承型号	L		d	D _{H7}	B	t	H	W	T	dh	D ₁₉₇	P.C.D.	d ₁	d ₂	H ₁
		选择	轴承内径													
EFH EFC EFD EFS	623	20	30	3	10	4	2.65	33	16	7	7	14	24	6.5	3.5	3.1
	624	20	30	4	13	5	2.65	35	18	7	9	17	26			
	605	20	30		14	5	2.65	36	20		10	18	26			
	625	25	30	5	16	5	2.65	38	22		12	20	28			
	606	20	35	6	17	6	2.65	39	23		13	21	29			
	626	25	35	6	19	6	2.65	41	25		15	24	31			
	698	25	35		19	6	2.65	41	25		15	24	31			
	608	25	35	8	22	7	2.65	45	29		18	27	35			
	628	25	35		24	8	2.85	47	32		20	30	37			
	6800	20	30		19	5	2.65	41	25	8	15	24	31	8	4.5	4.1
	6900	25	40		22	6	2.65	45	29		19	27	35			
	6000	25	40	10	26	8	2.85	50	34		22	32	40			
	6200	30	40		30	9	2.85	54	38		24	36	44			
	6801	25	35		21	5	2.85	44	29		17	26	34			
	6901	25	40		24	6	2.85	48	31		21	30	38			
	6001	25	40	12	28	8	2.85	52	36		24	34	42			
	6201	30	40		32	10	2.85	56	40		26	38	46			
	6802	25	35		24	5	2.85	47	32		20	30	37			
	6002	25	50		28	7	2.85	57	37		25	35	45			
	6002	30	50	15	32	9	2.85	60	40	10	28	38	48	9.5	5.5	5.1
6202	35	50		35	11	3.75	64	44		29	42	52				



内径17-50MM

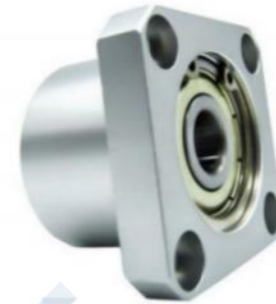


圆型

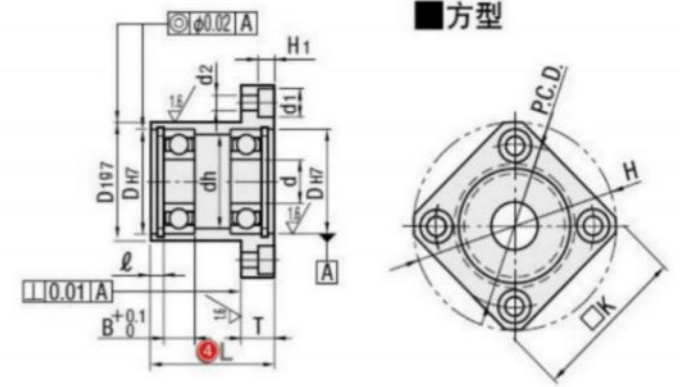
订购编号示例: 形式 材料代码 轴承型号 长度L
EF - H - 6900 - 25
L可定制

形式	材料代码	材质	表面处理	附件
EF 圆法兰	H	铝合金	喷砂阳极	轴承
	C	45#钢	发黑	
	D		镀镍	
	S	不锈钢	本色	不锈钢轴承

形式	轴承型号	L		d 轴承内径	D _{H7}	B	l	H	W	T	dh	D _{1g7}	P.C.D.	d ₁	d ₂	H ₁	
		选择															
EFH EFC EFD EFS	6903	30	40		30	7	2.85	60	38		27	36	48				
	6003	35	50	17	35	10	3.75	66	44	10	31	42	54	10	6	5	
	6203	40	50		40	12	3.95	72	50		34	48	60				
	6804	35	50		32	7	3.75	60	40		28	38	48				
	6904	35	50		37	9	3.75	69	47		34	45	56				
	6004	40	50	20	42	12	3.95	77	54		36	50	64				
	6204	45	50		47	14	3.95	81	58	11	40	54	68	11	7	6	
	6805	35	50		37	7	3.75	69	47		34	45	56				
	6905	35	50		42	9	3.95	77	54		36	50	64				
	6005	40	60	25	47	12	3.95	88	58		41	54	72		14	9	8
	6205	45	60		52	15	4.2	94	64		45	60	78				
	6806	35	50		42	7	3.95	77	54		36	50	64	11	7	6	
	6906	35	50		47	9	3.95	88	58	13	41	54	72				
	6006	40	60	30	55	13	4.2	96	66		48	62	80		14	9	8
	6206	50	60		62	16	4.2	104	74		55	70	88				
	6007	50	60		62	14	4.2	104	74		55	70	88				
	6207	60	80	35	72	17	6	126	88	20	64	84	105	18	11	11	
	6008	60	70		68	15	5.2	114	82	13	60	78	96	14	9	8	
	6208	60	80	40	80	18	6	134	96		74	92	113				
	6010	70			80	16	6	134	96	20	74	92	113		18	11	11
6210	90		50	90	20	7	147	110		83	106	126					



内径3-15MM



方型

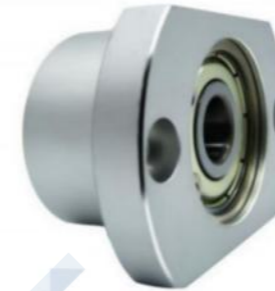
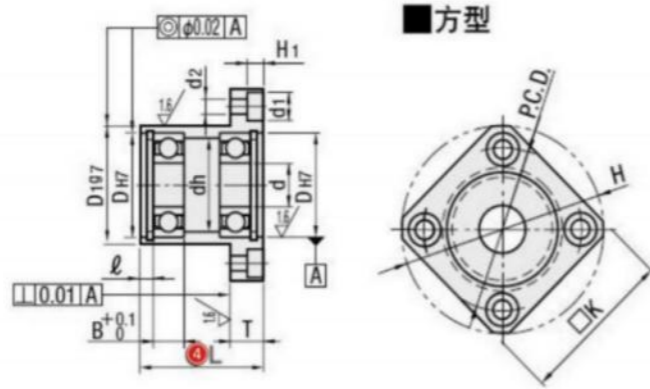
订购编号示例: 形式 材料代码 轴承型号 长度L
EK - H - 6900 - 25
L可定制

形式	材料代码	材质	表面处理	附件
EK 方法兰	H	铝合金	喷砂阳极	轴承
	C	45#钢	发黑	
	D		镀镍	
	S	不锈钢	本色	不锈钢轴承

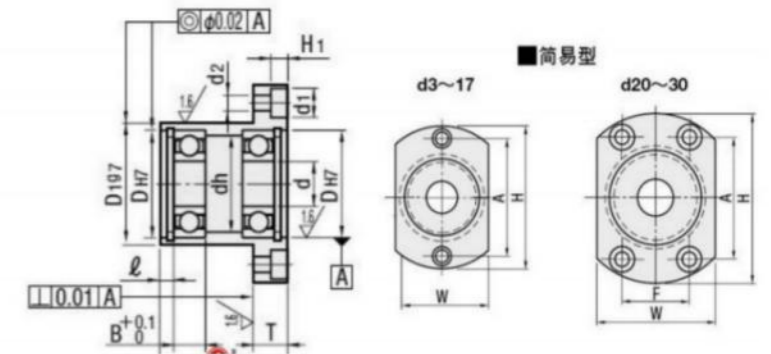
形式	轴承型号	L		d 轴承内径	D _{H7}	B	l	H	W	T	dh	D _{1g7}	P.C.D.	K	d ₁	d ₂	H ₁
		选择															
EKH EKC EKD EKS	623	20	30	3	10	4	2.65	33	16	7	7	14	24	27	7	4	3
	624	20	30	4	13	5	2.65	35	18		9	17	26	28			
	605	20	30		14	5	2.65	36	20		10	18	26	30			
	625	25	30	5	16	5	2.65	38	22		12	20	28	31			
	606	20	35	6	17	6	2.65	39	23		13	21	29	32			
	626	25	35		19	6	2.65	41	25		15	24	31	34			
	698	25	35		19	6	2.65	41	25		15	24	31	34			
	608	25	35	8	22	7	2.65	45	29		18	27	35	36			
	628	25	35		24	8	2.85	47	32		20	30	37	37			
	6800	20	30		19	5	2.65	41	25	8	15	24	31	34			
	6900	25	40		22	6	2.65	45	29		19	27	35	36	8	5	4
	6000	25	40	10	26	8	2.85	50	34		22	32	40	39			
	6200	30	40		30	9	2.85	54	38		24	36	44	42			
	6801	25	35		21	5	2.85	44	29		17	26	34	35			
	6901	25	40		24	6	2.85	48	31		21	30	38	38			
	6001	25	40	12	28	8	2.85	52	36		24	34	42	40			
	6201	30	40		32	10	2.85	56	40		26	38	46	43			
	6802	25	35		24	5	2.85	47	32		20	30	37	37			
	6902	25	50		28	7	2.85	57	37		25	35	45	45			
	6002	30	50	15	32	9	2.85	60	40	10	28	38	48	46	10	6	5
6202	35	50		35	11	3.75	64	44		29	42	52	49				



内径17-50MM



内径3-15MM



订购编号示例 形式 材料代码 轴承型号 长度L
EK - H - 6900 - 25
L可定制

形式	材料代码	材质	表面处理	附件
EK 方法兰	H	铝合金	喷砂阳极	轴承
	C	45#钢	发黑	
	D		镀镍	
	S	不锈钢	本色	

订购编号示例 形式 材料代码 轴承型号 长度L
EH - H - 6900 - 25
L可定制

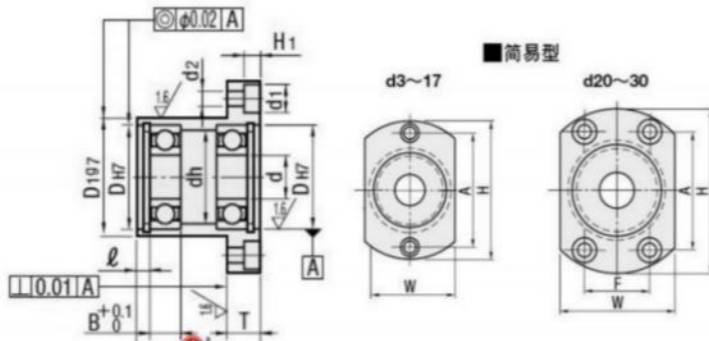
形式	材料代码	材质	表面处理	附件
EH 对边法兰	H	铝合金	喷砂阳极	轴承
	C	45#钢	发黑	
	D		镀镍	
	S	不锈钢	本色	

形式	轴承型号	L		d 轴承内径	D _{H7}	B	t	H	W	T	dh	D ₁₉₇	P.C.D.	K	d ₁	d ₂	H ₁
		选择															
EKH EKC EKD EKS	6903	30	40		30	7	2.85	60	38		27	36	48	46			
	6003	35	50	17	35	10	3.75	66	44	10	31	42	54	50	9.5	5.5	5.1
	6203	40	50		40	12	3.95	72	50		34	48	60	54			
	6804	35	50		32	7	3.75	60	40		28	38	48	46			
	6904	35	50		37	9	3.75	69	47		34	45	56	54			
	6004	40	50	20	42	12	3.95	77	54		36	50	64	59			
	6204	45	50		47	14	3.95	81	58	11	40	54	68	62	11	6.6	6.1
	6805	35	50		37	7	3.75	69	47		34	45	56	54			
	6905	35	50		42	9	3.95	77	54		36	50	64	59			
	6005	40	60	25	47	12	3.95	88	58		41	54	72	67	14	9	8.1
	6205	45	60		52	15	4.2	94	64		45	60	78	72			
	6806	35	50		42	7	3.95	77	54		36	50	64	59	11	6.6	6.1
	6906	35	50		47	9	3.95	88	58	13	41	54	72	67			
	6006	40	60	30	55	13	4.2	96	66		48	62	80	73	14	9	8.1
	6206	50	60		62	16	4.2	104	74		55	70	88	79			
	6007	50	60	35	62	14	4.2	104	74		55	70	88	79			
	6207	60	80		72	17	6	126	88	20	64	84	105	95	18	11	11
	6008	60	70	40	68	15	5.2	114	82	13	60	78	96	86	14	9	8.1
6208	60	80		80	18	6	134	96		74	92	113	102				
6010	70		50	80	16	6	134	96	20	74	92	113	-	18	11	11	
6210	90			90	20	7	147	110		83	106	126	-				

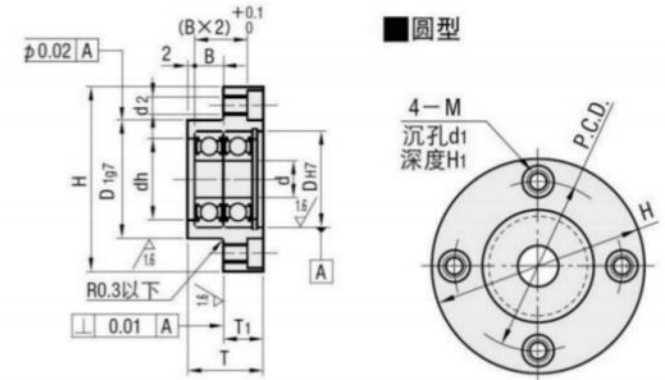
形式	轴承型号	L		d 轴承内径	D _{H7}	B	t	H	W	T	dh	D ₁₉₇	A	F	d ₁	d ₂	H ₁
		选择															
EHH EHC EHD EHS	623	20	30	3	10	4	2.65	33	16	7	7	14	24		7	3.5	3.1
	624	20	30	4	13	5	2.65	35	18		9	17	26				
	605	20	30		14	5	2.65	36	20		10	18	26				
	625	25	30	5	16	5	2.65	38	22		12	20	28				
	606	20	35		17	6	2.65	39	23		13	21	29				
	626	25	35	6	19	6	2.65	41	25		15	24	31				
	698	25	35		19	6	2.65	41	25		15	24	31				
	608	25	35	8	22	7	2.65	45	29		18	27	35				
	628	25	35		24	8	2.85	47	32		20	30	37				
	6800	20	30		19	5	2.65	41	25	8	15	24	31				
	6900	25	40		22	6	2.65	45	29		19	27	35	-	8	4.5	4.1
	6000	25	40	10	26	8	2.85	50	34		22	32	40				
	6200	30	40		30	9	2.85	54	38		24	36	44				
	6801	25	35		21	5	2.85	44	29		17	26	34				
	6901	25	40		24	6	2.85	48	31		21	30	38				
	6001	25	40	12	28	8	2.85	52	36		24	34	42				
	6201	30	40		32	10	2.85	56	40		26	38	46				
	6802	25	35		24	5	2.85	47	32		20	30	37				
	6902	25	50		28	7	2.85	57	37		25	35	45				
	6002	30	50	15	32	9	2.85	60	40	10	28	38	48		10	5.5	5.1
6202	35	50		35	11	3.75	64	44		29	42	52					



内径17-50MM



内径6-30MM



订购编号示例: 形式 材料代码 轴承型号 长度L
EH - H - 6900 - 25
L可定制

形式	材料代码	材质	表面处理	附件
EH 对边法兰	H	铝合金	喷砂阳极	轴承
	C	45#钢	发黑	
	D		镀镍	
	S	不锈钢	本色	

订购编号示例: 形式 材料代码 轴承型号
CF - H - 6900

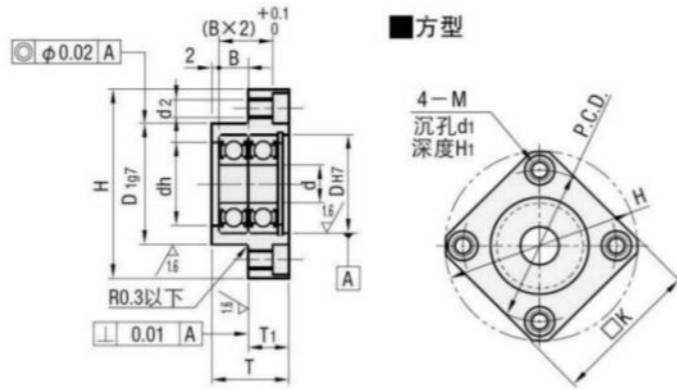
形式	材料代码	材质	表面处理	附件
CF 圆法兰	H	铝合金	喷砂阳极	轴承
	C	45#钢	发黑	
	D		镀镍	
	S	不锈钢	本色	

形式	轴承型号	L		d 轴承内径	D _{H7}	B	t	H	W	T	dh	D ₁₉₇	A	F	d ₁	d ₂	H ₁		
		选择																	
EHH EHC EHD EHS	6903	30	40	17	30	7	2.85	60	38		27	36	48						
	6003	35	50		31	42	54				10	10	6	5					
	6203	40	50		40	12	3.95	72	50			34	48	60					
	6804	35	50	20	32	7	3.75	60	40		28	38	38						
	6904	35	50		37	9	3.75	69	47		34	45	51	24					
	6004	40	50		42	12	3.95	77	54		36	50	56	32					
	6204	45	50	25	47	14	3.95	81	58	11	40	54	59	34	11	7	6		
	6805	35	50		37	7	3.75	69	47		34	45	51	24					
	6905	35	50		42	9	3.95	77	54		36	50	56	32					
	6005	40	60	30	47	12	3.95	88	58		41	54	63	36		14	9	8	
	6205	45	60		52	15	4.2	94	64		45	60	68	39					
	6806	35	50		42	7	3.95	77	54		36	50	56	32	11	7	6		
	6906	35	50	35	47	9	3.95	88	58	13	41	54	63	36					
	6006	40	60		55	13	4.2	96	66		48	62	70	40		14	9	8	
	6206	50	60		62	16	4.2	104	74		55	70	77	44					
	6007	50	60	40	62	14	4.2	104	74		55	70	75	44					
	6207	60	80		72	17	6	126	88	20	64	84	92	51	18	11	11		
	6008	60	70		68	15	5.2	114	82	13	60	78	80	54	14	9	8		
	6208	60	80	50	80	18	6	134	96		74	92	98	56					
	6010	70			80	16	6	134	96	20	74	92	98	56	18	11	11		
6210	90		90		20	7	147	110		83	106	104	72						

形式	轴承型号	d 轴承内径	D _{H7}	B	H	W	T	T ₁	dh	D ₁₉₇	P.C.D.	M(粗牙螺纹)	d ₁	H ₁
CFC	608	8	22	7	45	29	19	12	18	27	35	M5		
CFD	6900	10	22	6	45	29	17	11	19	27	35	M5	8	4.4
CFS	6000		26	8	50	34	21	13	22	32	40	M5		
	6901	12	24	6	48	31	17	11	21	30	38	M5		
	6001		28	8	52	36	21	13	24	34	42	M5		
	6902	15	28	7	57	37	19	12	25	35	45	M6	9.5	5.4
	6002		32	9	60	40	23	14	28	38	48	M6		
	6903	17	30	7	60	38	19	12	27	36	48	M6	9.5	5.4
	6003		35	10	66	44	26	16	31	42	54	M6		
	6904		37	9	69	47	24	15	34	45	56	M8		
	6004	42	12	77	54	30	18	36	50	64	M8			
	6005	25	47	12	88	58	30	18	41	54	72	M10	14	8.6
	6006	30	55	13	96	66	33	20	48	62	80	M10		



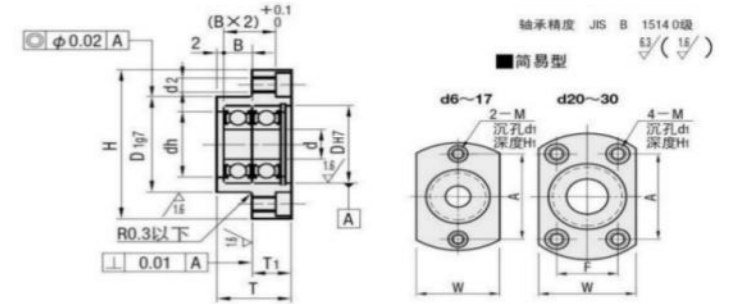
内径6-30MM



■ 方型



内径6-30MM



订购编号示例

形式 材料代码 轴承型号
CK - H - 6900

形式	材料代码	材质	表面处理	附件
CK 方法兰	H	铝合金	喷砂阳极	轴承
	C	45#钢	发黑	
	D		镀镍	
	S	不锈钢	本色	不锈钢轴承

订购编号示例

形式 材料代码 轴承型号
CH - H - 6900

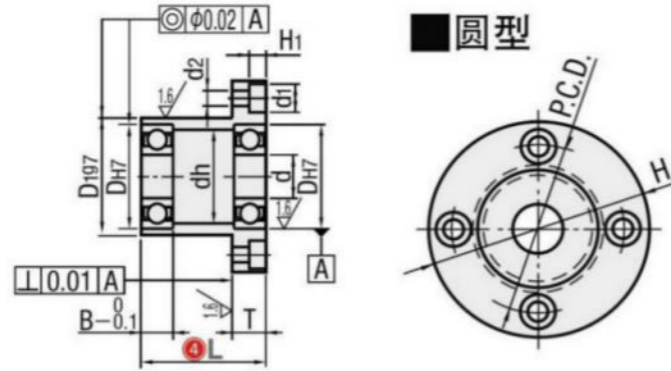
形式	材料代码	材质	表面处理	附件
CH 对边法兰	H	铝合金	喷砂阳极	轴承
	C	45#钢	发黑	
	D		镀镍	
	S	不锈钢	本色	不锈钢轴承

形式	轴承型号	d	D _{H7}	B	H	W	T	T ₁	dh	D _{1g7}	P.C.D.	K	M(粗牙螺纹)	d ₁	H ₁
		轴承内径													
CKH CKC CKD CKS	606	6	17	6	39	23	17	9	13	21	29	32	M5		
	608	8	22	7	45	29	19	12	18	27	35	36	M5		
	6900	10	22	6	45	29	17	11	19	27	35	36	M5	8	4.4
	6000		26	8	50	34	21	13	22	32	40	39	M5		
	6901	12	24	6	48	31	17	11	21	30	38	38	M5		
	6001		28	8	52	36	21	13	24	34	42	40	M5		
	6902	15	28	7	57	37	19	12	25	35	45	45	M6	9.5	5.4
	6002		32	9	60	40	23	14	28	38	48	46	M6		
	6903	17	30	7	60	38	19	12	27	36	48	46	M6	9.5	5.4
	6003		35	10	66	44	26	16	31	42	54	50	M6		
	6904	20	37	9	69	47	24	15	34	45	56	54	M8	11	6.5
	6004		42	12	77	54	30	18	36	50	64	59	M8		
6005	25	47	12	88	58	30	18	41	54	72	67	M10	14	8.6	
6006	30	55	13	96	66	33	20	48	62	80	73	M10			

形式	轴承型号	d	D _{H7}	B	H	W	T	T ₁	dh	D _{1g7}	A	F	M(粗牙螺纹)	d ₁	H ₁
		轴承内径													
CHH CHC CHD CHS	606	6	17	6	39	23	17	9	13	21	29		M5		
	608	8	22	7	45	29	19	12	18	27	35		M5		
	6900	10	22	6	45	29	17	11	19	27	35		M5	8	4.4
	6000		26	8	50	34	21	13	22	32	40		M5		
	6901	12	24	6	48	31	17	11	21	30	38	-	M5		
	6001		28	8	52	36	21	13	24	34	42		M5		
	6902	15	28	7	57	37	19	12	25	35	45		M6	9.5	5.4
	6002		32	9	60	40	23	14	28	38	48		M6		
	6903	17	30	7	60	38	19	12	27	36	48		M6	9.5	5.4
	6003		35	10	66	44	26	16	31	42	54		M6		
	6904	20	37	9	69	47	24	15	34	45	51	24	M8	11	6.5
	6004		42	12	77	54	30	18	36	50	56	32	M8		
6005	25	47	12	88	58	30	18	41	54	63	36	M10	14	8.6	
6006	30	55	13	96	66	33	20	48	62	70	40	M10			



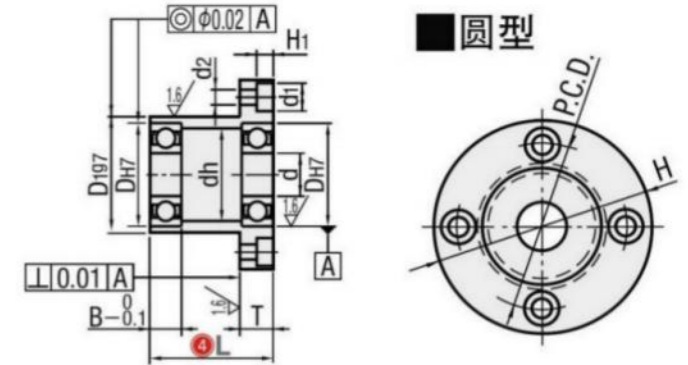
内径3-15MM



圆型



内径17-50MM



圆型

订购编号示例 ①形式 ②材料代码 ③轴承型号 ④长度L
KF - H - 6900 - 25
L可定制

形式	材料代码	材质	表面处理	附件
KF 圆法兰	H	铝合金	喷砂阳极	轴承
	C	45#钢	发黑	
	D		镀镍	
	S	不锈钢	本色	

订购编号示例 ①形式 ②材料代码 ③轴承型号 ④长度L
KF - H - 6900 - 25
L可定制

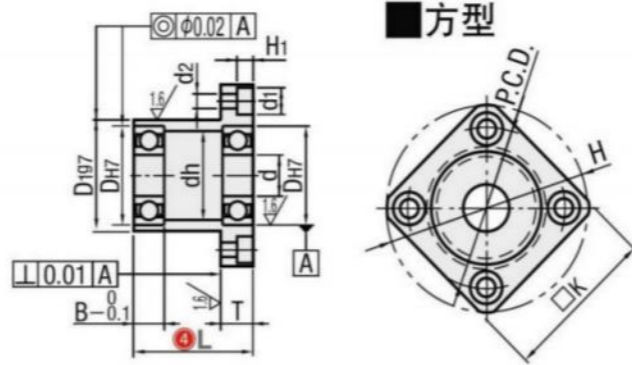
形式	材料代码	材质	表面处理	附件
KF 圆法兰	H	铝合金	喷砂阳极	轴承
	C	45#钢	发黑	
	D		镀镍	
	S	不锈钢	本色	

形式	轴承型号	L		d 轴承内径	D _{H7}	B	H	W	T	dh	D ₁₉₇	P.C.D.	d ₁	d ₂	H ₁
		选择													
KFH KFC KFD KFS	623	20	30	3	10	4	33	16	7	7	14	24	6.5	3.5	3.1
	624	20	30	4	13	5	35	18	7	9	17	26			
	605	20	30	5	14	5	36	20		10	18	26			
	625	25	30	5	16	5	38	22		12	20	28	8	4.5	4.1
	606	20	35	6	17	6	39	23		13	21	29			
	626	25	35	6	19	6	41	25		15	24	31			
	678	20	30		12	3.5	34	18		10	16	25	6.5	3.5	3.1
	698	25	35	8	19	6	41	25		15	24	31			
	608	25	35	8	22	7	45	29		18	27	35			
	628	25	35	8	24	8	47	32		20	30	37			
	6700	20	30		15	4	37	22		12	19	27			
	6800	20	30		19	5	41	25	8	15	24	31			
	6900	25	40	10	22	6	45	29	8	19	27	35			
	6000	25	40		26	8	50	34		22	32	40			
	6200	30	40		30	9	54	38		24	36	44	8	4.5	4.1
	6701	20	30		18	4	40	25		15	23	30			
	6801	25	35		21	5	44	29		17	26	34			
	6901	25	40	12	24	6	48	31		21	30	38			
	6001	25	40		28	8	52	36		24	34	42			
	6201	30	40		32	10	56	40		26	38	46			
6702	25	35		21	4	44	29		18	26	34				
6802	25	35		24	5	47	32		20	30	37				
6902	25	50	15	28	7	57	37		25	35	45				
6002	30	50		32	9	60	40	10	28	38	48	9.5	5.5	5.1	
6202	35	50		35	11	64	44		29	42	52				

形式	轴承型号	L		d 轴承内径	D _{H7}	B	H	W	T	dh	D ₁₉₇	P.C.D.	d ₁	d ₂	H ₁
		选择													
KFH KFC KFD KFS	6803	30	40		26	5	50	34	22	32	40	8	4.5	4.1	
	6903	30	40	17	30	7	60	38	27	36	48				
	6003	35	50		35	10	66	44	31	42	54	9.5	5.5	5.1	
	6203	40	50		40	12	72	50	34	48	60				
	6704	30	40		27	4	51	35	23	33	41	8	4.5	4.1	
	6804	35	50		32	7	60	40	28	38	48	9.5	5.5	5.1	
	6904	35	50	20	37	9	69	47	34	45	56				
	6004	40	50		42	12	77	54	36	50	64				
	6204	45	50		47	14	81	58	11	40	54	68	11	6.6	6.1
	6805	35	50		37	7	69	47	34	45	56				
	6905	35	50	25	42	9	77	54	36	50	64				
	6005	40	60		47	12	88	58	41	54	72	14	9	8.1	
	6205	45	60		52	15	94	64	45	60	78				
	6806	35	50		42	7	77	54	36	50	64	11	6.6	6.1	
	6906	35	50	30	47	9	88	58	13	41	54	72			
	6006	40	60		55	13	96	66	48	62	80	14	9	8.1	
	6206	50	60		62	16	104	74	55	70	88				
	6007	50	60	35	62	14	104	74	55	70	88				
	6207	60	80		72	17	126	88	20	64	84	105	17.5	11	11
	6008	60	70	40	68	15	114	82	13	60	78	96	14	9	8.1
6208	60	80		80	18	134	96	74	92	113					
6010	70		50	80	16	134	96	20	74	92	113	17.5	11	11	
6210	90			90	20	147	110	83	106	126					



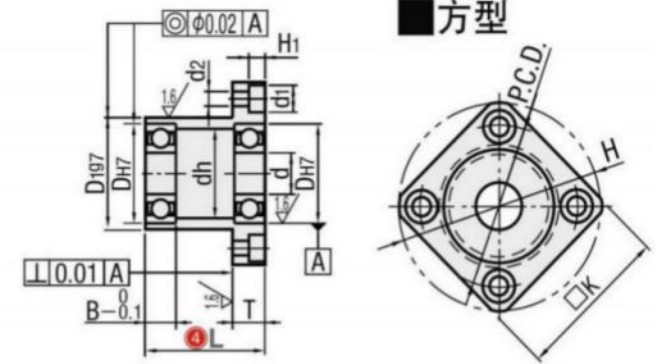
内径3-15MM



■方型



内径17-50MM



■方型

订购编号示例 形式 材料代码 轴承型号 长度L
KK - H - 6900 - 25
L可定制

形式	材料代码	材质	表面处理	附件
KK 方法兰	H	铝合金	喷砂阳极	轴承
	C	45#钢	发黑	
	D		镀镍	
	S	不锈钢	本色	不锈钢轴承

订购编号示例 形式 材料代码 轴承型号 长度L
KK - H - 6900 - 25
L可定制

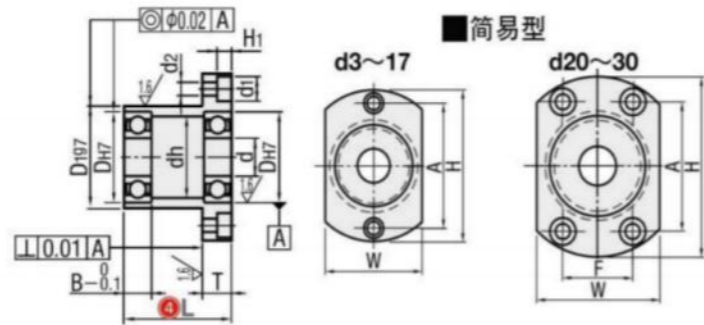
形式	材料代码	材质	表面处理	附件
KK 方法兰	H	铝合金	喷砂阳极	轴承
	C	45#钢	发黑	
	D		镀镍	
	S	不锈钢	本色	不锈钢轴承

形式	轴承型号	L		d 轴承内径	DH7	B	H	W	T	dh	D197	P.C.D.	K	d1	d2	H1
		选择														
KKH KKC KKD KKS	623	20	30	3	10	4	33	16	7	7	14	24	27	6.5	3.5	3.1
	624	20	30	4	13	5	35	18	7	9	17	26	28	6.5	3.5	3.1
	605	20	30	5	14	5	36	20	10	10	18	26	30	8	4.5	4.1
	625	25	30	5	16	5	38	22	12	12	20	28	31	8	4.5	4.1
	606	20	35	6	17	6	39	23	13	13	21	29	32	8	4.5	4.1
	626	25	35	6	19	6	41	25	15	15	24	31	34	8	4.5	4.1
	678	20	30	8	12	3.5	34	18	10	10	16	25	27	6.5	3.5	3.1
	698	25	35	8	19	6	41	25	15	15	24	31	34	8	4.5	4.1
	608	25	35	8	22	7	45	29	18	18	27	35	36	8	4.5	4.1
	628	25	35	8	24	8	47	32	20	20	30	37	37	8	4.5	4.1
	6700	20	30	8	15	4	37	22	12	12	19	27	30	8	4.5	4.1
	6800	20	30	8	19	5	41	25	15	15	24	31	34	8	4.5	4.1
	6900	25	40	10	22	6	45	29	19	19	27	35	36	8	4.5	4.1
	6000	25	40	10	26	8	50	34	22	22	32	40	39	8	4.5	4.1
	6200	30	40	10	30	9	54	38	24	24	36	44	42	8	4.5	4.1
	6701	20	30	8	18	4	40	25	15	15	23	30	31	8	4.5	4.1
	6801	25	35	8	21	5	44	29	17	17	26	34	35	8	4.5	4.1
	6901	25	40	12	24	6	48	31	21	21	30	38	38	8	4.5	4.1
	6001	25	40	12	28	8	52	36	24	24	34	42	40	8	4.5	4.1
	6201	30	40	12	32	10	56	40	26	26	38	46	43	8	4.5	4.1
6702	25	35	8	21	4	44	29	18	18	26	34	35	8	4.5	4.1	
6802	25	35	8	24	5	47	32	20	20	30	37	37	8	4.5	4.1	
6902	25	50	15	28	7	57	37	25	25	35	45	45	8	4.5	4.1	
6002	30	50	15	32	9	60	40	28	28	38	48	46	9.5	5.5	5.1	
6202	35	50	15	35	11	64	44	29	29	42	52	49	9.5	5.5	5.1	

形式	轴承型号	L		d 轴承内径	DH7	B	H	W	T	dh	D197	P.C.D.	K	d1	d2	H1
		选择														
KKH KKC KKD KKS	6803	30	40	17	26	5	50	34	22	22	32	40	39	8	5	4
	6903	30	40	17	30	7	60	38	27	27	36	48	46	8	5	4
	6003	35	50	17	35	10	66	44	31	31	42	54	50	10	6	5
	6203	40	50	17	40	12	72	50	34	34	48	60	54	10	6	5
	6704	30	40	17	27	4	51	35	23	23	33	41	39	8	5	4
	6804	35	50	17	32	7	60	40	28	28	38	48	46	10	6	5
	6904	35	50	17	37	9	69	47	34	34	45	56	54	10	6	5
	6004	40	50	17	42	12	77	54	36	36	50	64	59	10	6	5
	6204	45	50	17	47	14	81	58	40	40	54	68	62	11	7	6
	6805	35	50	17	37	7	69	47	34	34	45	56	54	10	6	5
	6905	35	50	17	42	9	77	54	36	36	50	64	59	10	6	5
	6005	40	60	25	47	12	88	58	41	41	54	72	67	14	9	8
	6205	45	60	25	52	15	94	64	45	45	60	78	72	14	9	8
	6806	35	50	17	42	7	77	54	36	36	50	64	59	11	7	6
	6906	35	50	17	47	9	88	58	41	41	54	72	67	11	7	6
	6006	40	60	30	55	13	96	66	48	48	62	80	73	14	9	8
	6206	50	60	30	62	16	104	74	55	55	70	88	79	14	9	8
	6007	50	60	35	62	14	104	74	55	55	70	88	79	14	9	8
	6207	60	80	35	72	17	126	88	64	64	84	105	95	18	11	11
	6008	60	70	40	68	15	114	82	60	60	78	96	86	14	9	8
6208	60	80	40	80	18	134	96	74	74	92	113	##	##	##	##	
6010	70	50	40	80	16	134	96	74	74	92	113	-	18	11	11	
6210	90	50	40	90	20	147	110	83	83	106	126	-	-	-	-	



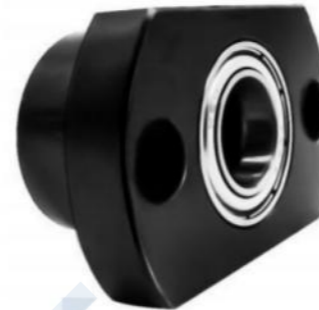
内径3-15MM



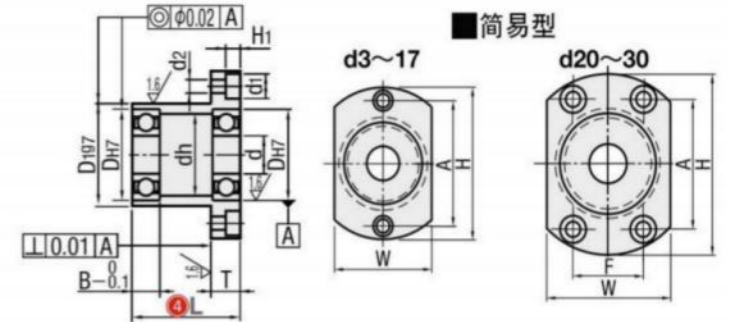
订购编号示例
形式 材料代码 轴承型号 长度L
KH - H - 6900 - 25

L可定制

形式	材料代码	材质	表面处理	附件
KH 对边法兰	H	铝合金	喷砂阳极	轴承
	C	45#钢	发黑	
	D	45#钢	镀镍	
	S	不锈钢	本色	



内径17-50MM



订购编号示例
形式 材料代码 轴承型号 长度L
KH - H - 6900 - 25

L可定制

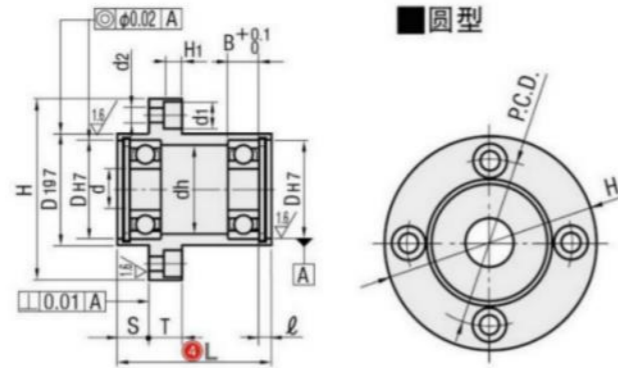
形式	材料代码	材质	表面处理	附件
KH 对边法兰	H	铝合金	喷砂阳极	轴承
	C	45#钢	发黑	
	D	45#钢	镀镍	
	S	不锈钢	本色	

形式	轴承型号	L		d 轴承内径	D _{H7}	B	H	W	T	dh	D ₁₉₇	A	d ₁	d ₂	H ₁
		选择													
KHH KHC KHD KHS	623	20	30	3	10	4	33	16	7	7	14	24	6.5	3.5	3.1
	624	20	30	4	13	5	35	18	7	9	17	26	6.5	3.5	3.1
	605	20	30	5	14	5	36	20	7	10	18	26	6.5	3.5	3.1
	625	25	30	5	16	5	38	22	7	12	20	28	8	4.5	4.1
	606	20	35	6	17	6	39	23	7	13	21	29	8	4.5	4.1
	626	25	35	6	19	6	41	25	7	15	24	31	8	4.5	4.1
	678	20	30	7	12	3.5	34	18	7	10	16	25	6.5	3.5	3.1
	698	25	35	8	19	6	41	25	7	15	24	31	8	4.5	4.1
	608	25	35	8	22	7	45	29	7	18	27	35	8	4.5	4.1
	628	25	35	8	24	8	47	32	7	20	30	37	8	4.5	4.1
	6700	20	30	8	15	4	37	22	7	12	19	27	8	4.5	4.1
	6800	20	30	8	19	5	41	25	7	15	24	31	8	4.5	4.1
	6900	25	40	10	22	6	45	29	7	19	27	35	8	4.5	4.1
	6000	25	40	10	26	8	50	34	7	22	32	40	8	4.5	4.1
	6200	30	40	10	30	9	54	38	7	24	36	44	8	4.5	4.1
	6701	20	30	10	18	4	40	25	7	15	23	30	8	4.5	4.1
	6801	25	35	10	21	5	44	29	7	17	26	34	8	4.5	4.1
	6901	25	40	12	24	6	48	31	7	21	30	38	8	4.5	4.1
	6001	25	40	12	28	8	52	36	7	24	34	42	8	4.5	4.1
	6201	30	40	12	32	10	56	40	7	26	38	46	8	4.5	4.1
6702	25	35	12	21	4	44	29	7	18	26	34	8	4.5	4.1	
6802	25	35	12	24	5	47	32	7	20	30	37	8	4.5	4.1	
6902	25	50	15	28	7	57	37	7	25	35	45	8	4.5	4.1	
6002	30	50	15	32	9	60	40	10	28	38	48	9.5	5.5	5.1	
6202	35	50	15	35	11	64	44	10	29	42	52	9.5	5.5	5.1	

形式	轴承型号	L		d 轴承内径	D _{H7}	B	H	W	T	dh	D ₁₉₇	A	F	d ₁	d ₂	H ₁
		选择														
KHH KHC KHD KHS	6803	30	40	17	26	5	50	34	22	32	40	40	8	4.5	4.1	
	6903	30	40	17	30	7	60	38	27	36	48	48	9.5	5.5	5.1	
	6003	35	50	17	35	10	66	44	31	42	54	54	9.5	5.5	5.1	
	6203	40	50	17	40	12	72	50	34	48	60	60	9.5	5.5	5.1	
	6704	30	40	17	27	4	51	35	23	33	32	25	8	4.5	4.1	
	6804	35	50	17	32	7	60	40	28	38	38	29	9.5	5.5	5.1	
	6904	35	50	20	37	9	69	47	34	45	51	24	9.5	5.5	5.1	
	6004	40	50	20	42	12	77	54	36	50	56	32	9.5	5.5	5.1	
	6204	45	50	20	47	14	81	58	11	40	54	59	34	11	6.6	6.1
	6805	35	50	20	37	7	69	47	34	45	51	24	9.5	5.5	5.1	
	6905	35	50	20	42	9	77	54	36	50	56	32	9.5	5.5	5.1	
	6005	40	60	25	47	12	88	58	41	54	63	36	14	9	8.1	
	6205	45	60	25	52	15	94	64	45	60	68	39	14	9	8.1	
	6806	35	50	20	42	7	77	54	36	50	56	32	11	6.6	6.1	
	6906	35	50	20	47	9	88	58	13	41	54	63	36	11	6.6	6.1
	6006	40	60	30	55	13	96	66	48	62	70	40	14	9	8.1	
	6206	50	60	30	62	16	104	74	55	70	77	44	14	9	8.1	
	6007	50	60	30	62	14	104	74	55	70	75	44	14	9	8.1	
	6207	60	80	35	72	17	126	88	20	64	84	92	51	17.5	11	11
	6008	60	70	40	68	15	114	82	13	60	78	80	54	14	9	8.1
6208	60	80	40	80	18	134	96	74	92	98	56	14	9	8.1		
6010	70	50	20	80	16	134	96	20	74	92	98	56	17.5	11	11	
6210	90	50	20	90	20	147	110	83	106	104	72	17.5	11	11		



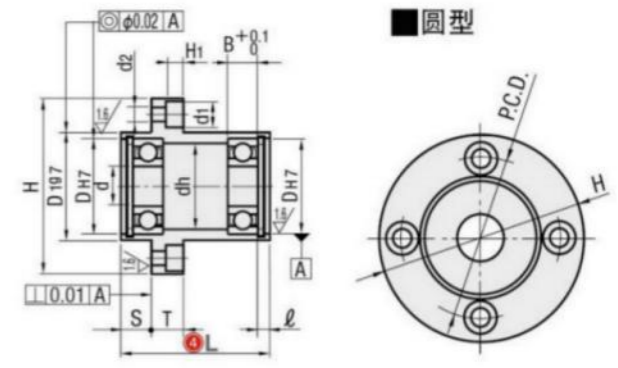
内径3-15MM



圆型



内径17-50MM



圆型

订购编号示例 形式 材料代码 轴承型号 长度L
RF - H - 6900 - 25

L可定制

形式	材料代码	材质	表面处理	附件
RF 圆法兰	H	铝合金	喷砂阳极	轴承
	C	45#钢	发黑	
	D		镀镍	
	S	不锈钢	本色	不锈钢轴承

订购编号示例 形式 材料代码 轴承型号 长度L
RF - H - 6900 - 25

L可定制

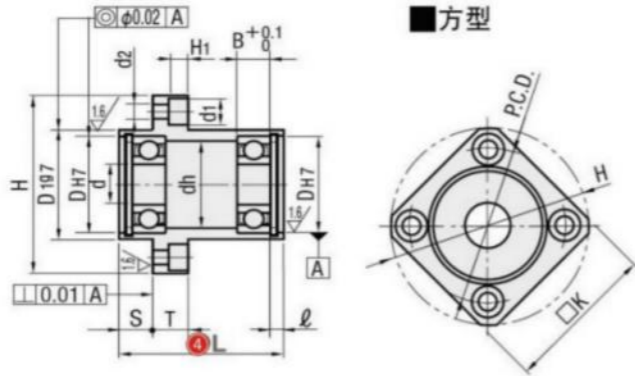
形式	材料代码	材质	表面处理	附件
RF 圆法兰	H	铝合金	喷砂阳极	轴承
	C	45#钢	发黑	
	D		镀镍	
	S	不锈钢	本色	不锈钢轴承

形式	轴承型号	L		S	d 轴承内径	D _{H7}	B	t	H	W	T	dh	D ₁₉₇	P.C.D.	d ₁	d ₂	H ₁	
		选择																
RFH RFC RFD RFS	623	20	30	5	3	10	4	2.65	33	16	7	7	14	24	7	3.5	3.1	
	624	20	30	5	4	13	5	2.65	35	18	7	9	17	26	7	3.5	3.1	
	605	25	35	5	5	14	5	2.65	38	20	10	10	18	28				
	625	35	40	10		16	5	2.65	40	22	12	20	30					
	606	25	40	5	6	17	6	2.65	41	23	13	21	31					
	626	35	45	10		19	6	2.65	44	25	15	24	34					
	698	25	35	5	8	19	6	2.65	44	25	15	24	34					
	608	25	35	5		22	7	2.65	47	29	18	27	37					
	628	35	45	10		24	8	2.85	50	32	20	30	40					
	6800	20	30	5	10	19	5	2.65	44	25	8	15	24	34		8	4.5	4.1
	6900	25	40	5		22	6	2.65	47	29	19	27	37					
	6000	35	50	10		26	8	2.85	52	34	22	32	42					
	6200	45	55	15		30	9	2.85	56	38	24	36	46					
	6801	25	35	5	12	21	5	2.85	47	29	17	26	37					
	6901	35	50	10		24	6	2.85	50	31	21	30	40					
	6001	35	50	10		28	8	2.85	54	36	24	34	44					
	6201	45	55	15		32	10	2.85	58	40	26	38	48					
	6802	25	35	10	15	24	5	2.85	50	32	20	30	40					
	6902	35	60	10		28	7	2.85	59	37	25	35	47					
	6002	45	65	15		32	9	2.85	62	40	10	28	38	50	10	5.5	5.1	
6202	50	65	15		35	11	3.75	66	44	29	42	54						

形式	轴承型号	L		S	d 轴承内径	D _{H7}	B	t	H	W	T	dh	D ₁₉₇	P.C.D.	d ₁	d ₂	H ₁
		选择															
RFH RFC RFD RFS	6903	45	55	15		30	7	2.85	60	38		27	36	48			
	6003	50	65	15	17	35	10	3.75	66	44	10	31	42	54	9.5	5.5	5.1
	6203	60	70	20		40	12	3.95	72	50		34	48	60			
	6804	35	50	10		32	7	3.75	62	40		28	38	50			
	6904	50	65	15	20	37	9	3.75	72	47		34	45	59			
	6004	60	70	20		42	12	3.95	77	54		36	50	64			
	6204	65	70	20		47	14	3.95	81	58	11	40	54	68	11	6.6	6.1
	6805	35	50	15		37	7	3.75	72	47		34	45	59			
	6905	35	50	15	25	42	9	3.95	77	54		36	50	64			
	6005	60	80	20		47	12	3.95	88	58	13	41	54	72	14	9	8.1
	6205	65	80	20		52	15	4.2	94	64		45	60	78			
	6806	35	50	15	30	42	7	3.95	77	54	11	36	50	64	11	6.6	6.1
	6906	35	50	15		47	9	3.95	88	58		41	54	72			
	6006	60	80	20	13	55	13	4.2	96	66		48	62	80	14	9	8.1
	6206	70	80	20		62	16	4.2	104	74		55	70	88			
	6007	70	80	20	35	62	14	4.2	104	74		55	70	88			
	6207	70	90	20		72	17	6	126	88	20	64	84	105	18	11	11
	6008	80	90	25	40	68	15	5.2	114	82	13	60	78	96	14	9	8.1
	6208	70	90	20		80	18	6	134	96		74	92	113			
	6010	80	20	50	80	16	6	134	96	20	74	92	113	18	11	11	
6210	100	20	90		20	7	147	110		83	106	126					



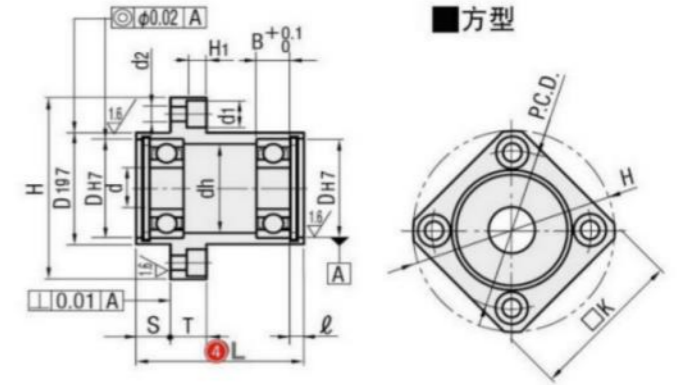
内径3-15MM



■方型



内径17-50MM



■方型

订购编号示例 形式 材料代码 轴承型号 长度L
RK - H - 6900 - 25

L可定制

形式	材料代码	材质	表面处理	附件
RK 方法兰	H	铝合金	喷砂阳极	轴承
	C	45#钢	发黑	
	D		镀镍	
	S	不锈钢	本色	不锈钢轴承

订购编号示例 形式 材料代码 轴承型号 长度L
RK - H - 6900 - 25

L可定制

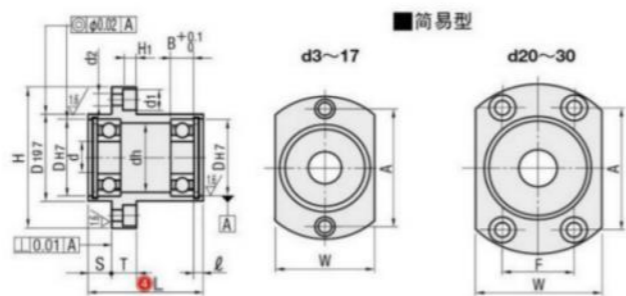
形式	材料代码	材质	表面处理	附件
RK 方法兰	H	铝合金	喷砂阳极	轴承
	C	45#钢	发黑	
	D		镀镍	
	S	不锈钢	本色	不锈钢轴承

形式	轴承型号	L		S	d 轴承内径	D _{H7}	B	ℓ	H	W	T	dh	D ₁₉₇	P.C.D.	K	d ₁	d ₂	H ₁
		选择																
RKH RKC RKD RKS	623	20	30	5	3	10	4	2.65	33	16	7	7	14	24	27	6.5	3.5	3.1
	624	20	30	5	4	13	5	2.65	35	18	7	9	17	26	28			
	605	25	35	5	5	14	5	2.65	38	20	10	10	18	28	30			
	625	35	40	10	5	16	5	2.65	40	22	12	12	20	30	31			
	606	25	40	5	6	17	6	2.65	41	23	13	13	21	31	32			
	626	35	45	10	6	19	6	2.65	44	25	15	15	24	34	34			
	698	25	35	5		19	6	2.65	44	25	15	15	24	34	34			
	608	25	35	5	8	22	7	2.65	47	29	18	18	27	37	36			
	628	35	45	10		24	8	2.85	50	32	20	20	30	40	37			
	6800	20	30	5		19	5	2.65	44	25	15	15	24	34	34	8	4.5	4.1
	6900	25	40	5	10	22	6	2.65	47	29	19	19	27	37	36			
	6000	35	50	10		26	8	2.85	52	34	22	22	32	42	39			
	6200	45	55	15		30	9	2.85	56	38	24	24	36	46	42			
	6801	25	35	5		21	5	2.85	47	29	17	17	26	37	36			
	6901	35	50	10	12	24	6	2.85	50	31	21	21	30	40	38			
	6001	35	50	10		28	8	2.85	54	36	24	24	34	44	40			
	6201	45	55	15		32	10	2.85	58	40	26	26	38	48	43			
	6802	25	35	10		24	5	2.85	50	32	20	20	30	40	37			
	6902	35	60	10	15	28	7	2.85	59	37	25	25	35	47	45			
	6002	45	65	15		32	9	2.85	62	40	28	28	38	50	46	9.5	5.5	5.1
6202	50	65	15		35	11	3.75	66	44	29	29	42	54	49				

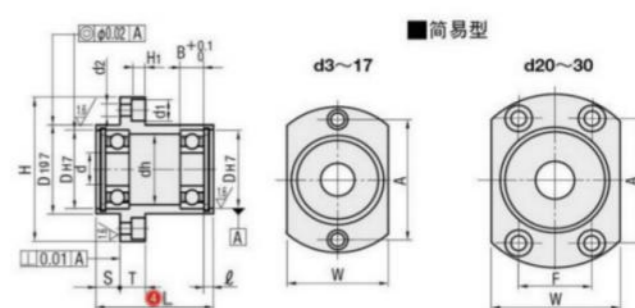
形式	轴承型号	L		S	d 轴承内径	D _{H7}	B	ℓ	H	W	T	dh	D ₁₉₇	P.C.D.	K	d ₁	d ₂	H ₁
		选择																
RKH RKC RKD RKS	6903	45	55	15		30	7	2.85	60	38		27	36	48	46			
	6003	50	65	15	17	35	10	3.75	66	44	10	31	42	54	50	10	6	5
	6203	60	70	20		40	12	3.95	72	50		34	48	60	54			
	6804	35	50	10		32	7	3.75	62	40		28	38	50	46			
	6904	50	65	15	20	37	9	3.75	72	47		34	45	59	54			
	6004	60	70	20		42	12	3.95	77	54		36	50	64	59			
	6204	65	70	20		47	14	3.95	81	58	11	40	54	68	62	11	7	6
	6805	35	50	15		37	7	3.75	72	47		34	45	59	54			
	6905	35	50	15	25	42	9	3.95	77	54		36	50	64	59			
	6005	60	80	20		47	12	3.95	88	58	13	41	54	72	67	14	9	8
	6205	65	80	20		52	15	4.2	94	64		45	60	78	72			
	6806	35	50	15		42	7	3.95	77	54	11	36	50	64	59	11	7	6
	6906	35	50	15	30	47	9	3.95	88	58		41	54	72	67			
	6006	60	80	20		55	13	4.2	96	66	13	48	62	80	73	14	9	8
	6206	70	80	20		62	16	4.2	104	74		55	70	88	79			
	6007	70	80	20	35	62	14	4.2	104	74		55	70	88	79			
	6207	70	90	20		72	17	6	126	88	20	64	84	105	95	18	11	11
	6008	80	90	25	40	68	15	5.2	114	82	13	60	78	96	86	14	9	8
	6208	70	90	20		80	18	6	134	96		74	92	113	102			
	6010	80	20	50		80	16	6	134	96	20	74	92	113	-	18	11	11
6210	100	20			90	20	7	147	110		83	106	126	-				



内径3-15MM



内径17-50MM



订购编号示例 形式 材料代码 轴承型号 长度L
RH - H - 6900 - 25
L可定制

形式	材料代码	材质	表面处理	附件
RH 对边法兰	H	铝合金	喷砂阳极	轴承
	C	45#钢	发黑	
	D		镀锌	
	S	不锈钢	本色	

订购编号示例 形式 材料代码 轴承型号 长度L
RH - H - 6900 - 25
L可定制

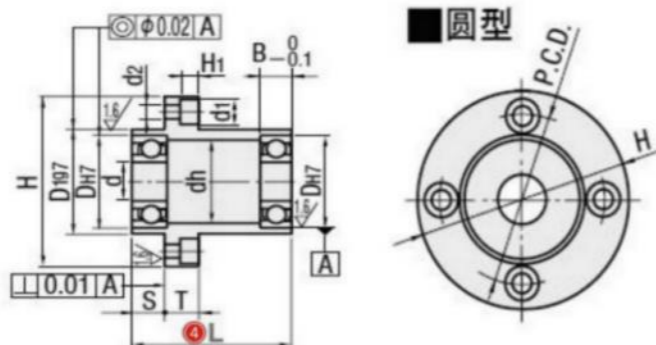
形式	材料代码	材质	表面处理	附件
RH 对边法兰	H	铝合金	喷砂阳极	轴承
	C	45#钢	发黑	
	D		镀锌	
	S	不锈钢	本色	

形式	轴承型号	L		S	d 轴承内径	D _{H7}	B	t	H	W	T	dh	D ₁₉₇	P.C.D.	d ₁	d ₂	H ₁
		选择															
RHH RHC RHD RHS	623	20	30	5	3	10	4	2.65	33	16	7	7	14	24	7	4	3.1
	624	20	30	5	4	13	5	2.65	35	18	7	9	17	26	7	4	3.1
	605	25	35	5	5	14	5	2.65	38	20	10	10	18	28			
	625	35	40	10	5	16	5	2.65	40	22	12	12	20	30			
	606	25	40	5	6	17	6	2.65	41	23	13	13	21	31			
	626	35	45	10	6	19	6	2.65	44	25	15	15	24	34			
	698	25	35	5		19	6	2.65	44	25	15	15	24	34			
	608	25	35	5	8	22	7	2.65	47	29	18	18	27	37			
	628	35	45	10		24	8	2.85	50	32	20	20	30	40			
	6800	20	30	5		19	5	2.65	44	25	15	15	24	34	8	5	4.1
	6900	25	40	5	10	22	6	2.65	47	29	19	19	27	37			
	6000	35	50	10	10	26	8	2.85	52	34	22	22	32	42			
	6200	45	55	15		30	9	2.85	56	38	24	24	36	46			
	6801	25	35	5		21	5	2.85	47	29	17	17	26	37			
	6901	35	50	10	12	24	6	2.85	50	31	21	21	30	40			
	6001	35	50	10	12	28	8	2.85	54	36	24	24	34	44			
	6201	45	55	15		32	10	2.85	58	40	26	26	38	48			
	6802	25	35	10		24	5	2.85	50	32	20	20	30	40			
	6902	35	60	10	15	28	7	2.85	59	37	25	25	35	47			
	6002	45	65	15	15	32	9	2.85	62	40	28	28	38	50	10	6	5.1
6202	50	65	15		35	11	3.75	66	44	29	29	42	54				

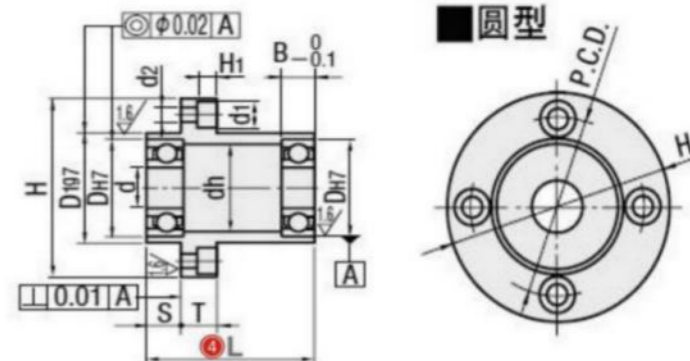
形式	轴承型号	L		S	d	D _{H7}	B	t	H	W	T	dh	D ₁₉₇	P.C.D.	A	F	d ₁	d ₂	H ₁
		选择																	
RHH RHC RHD RHS	6903	45	55	15		30	7	2.85	60	38		27	36	48	48				
	6003	50	65	15	17	35	10	3.75	66	44	10	31	42	54	54	-	9.5	5.5	5.1
	6203	60	70	20		40	12	3.95	72	50		34	48	60	60				
	6804	35	50	10		32	7	3.75	62	40		28	38	50	44	24			
	6904	50	65	15		37	9	3.75	72	47		34	45	59	54	24			
	6004	60	70	20	20	42	12	3.95	77	54		36	50	64	56	32			
	6204	65	70	20		47	14	3.95	81	58	11	40	54	68	59	34	11	6.6	6.1
	6805	35	50	15		37	7	3.75	72	47		34	45	59	54	24			
	6905	35	50	15		42	9	3.95	77	54		36	50	64	55	32			
	6005	60	80	20	25	47	12	3.95	88	58	13	41	54	72	63	36	14	9	8.1
	6205	65	80	20		52	15	4.2	94	64		45	60	78	68	39			
	6806	35	50	15		42	7	3.95	77	54	11	36	50	64	56	32	11	6.6	6.1
	6906	35	50	15		47	9	3.95	88	58		41	54	72	62	36			
	6006	60	80	20	30	55	13	4.2	96	66	13	48	62	80	70	40	14	9	8.1
	6206	70	80	20		62	16	4.2	104	74		55	70	88	77	44			
	6007	70	80	20	35	62	14	4.2	104	74		55	70	88	75	44			
	6207	70	90	20		72	17	6	126	88	20	64	84	105	92	51	17.5	11	11
	6008	80	90	25	40	68	15	5.2	114	82	13	60	78	96	80	54	14	9	8.1
	6208	70	90	20		80	18	6	134	96		74	92	113	98	56			
	6010	80	20		50	80	16	6	134	96	20	74	92	113	98	56	17.5	11	11
6210	100	20			90	20	7	147	110		83	106	126	104	72				



内径3-15MM



内径17-50MM



订购编号示例 形式 材料代码 轴承型号 长度L
YF - H - 6900 - 25

L可定制

形式	材料代码	材质	表面处理	附件
YF 圆法兰	H	铝合金	喷砂阳极	轴承
	C	45#钢	发黑	
	D		镀镍	
	S	不锈钢	本色	不锈钢轴承

订购编号示例 形式 材料代码 轴承型号 长度L
YF - H - 6900 - 25

L可定制

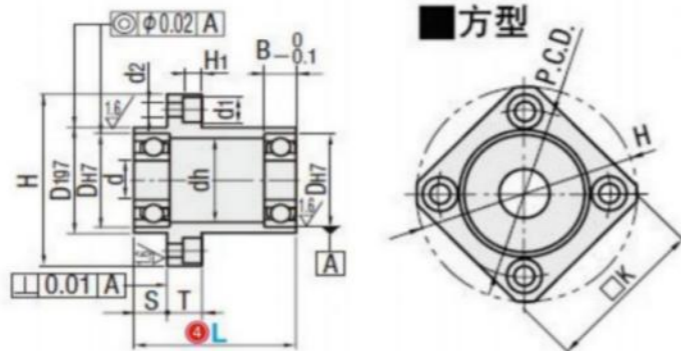
形式	材料代码	材质	表面处理	附件
YF 圆法兰	H	铝合金	喷砂阳极	轴承
	C	45#钢	发黑	
	D		镀镍	
	S	不锈钢	本色	不锈钢轴承

形式	轴承型号	L		s	d 轴承内径	D _{H7}	B	H	W	T	dh	D ₁₉₇	P.C.D.	d ₁	d ₂	H ₁
		选择														
YFH YFC YFD YFS	623	20	30	5	3	10	4	33	16	7	7	14	24	6.5	3.5	3.1
	624	20	30	5	4	13	5	35	18	7	9	17	26	6.5	3.5	3.1
	605	25	35	5	5	14	5	38	20	10	10	18	28	8	4.5	4.1
	625	35	40	10	6	16	5	40	22	12	12	20	30	8	4.5	4.1
	606	25	40	5	6	17	6	41	23	13	13	21	31	8	4.5	4.1
	626	35	45	10	6	19	6	44	25	15	15	24	34	8	4.5	4.1
	678	20	30	5	8	12	3.5	35	18	10	10	16	26	6.5	3.5	3.1
	698	25	35	5	8	19	6	44	25	15	15	24	34	8	4.5	4.1
	608	25	35	5	8	22	7	47	29	18	18	27	37	8	4.5	4.1
	628	35	45	10	8	24	8	50	32	20	20	30	40	8	4.5	4.1
	6700	20	30	5	8	15	4	40	22	12	12	19	30	8	4.5	4.1
	6800	20	30	5	8	19	5	44	25	15	15	24	34	8	4.5	4.1
	6900	25	40	5	10	22	6	47	29	18	18	27	37	8	4.5	4.1
	6000	35	50	10	10	26	8	52	34	22	22	32	42	8	4.5	4.1
	6200	45	55	15	10	30	9	56	38	24	24	36	46	8	4.5	4.1
	6701	20	30	5	10	18	4	44	25	15	15	23	34	8	4.5	4.1
	6801	25	35	5	10	21	5	47	29	17	17	26	37	8	4.5	4.1
	6901	35	50	10	12	24	6	50	31	21	21	30	40	8	4.5	4.1
	6001	35	50	10	12	28	8	54	36	24	24	34	44	8	4.5	4.1
	6201	45	55	15	12	32	10	58	40	26	26	38	48	8	4.5	4.1
6702	25	35	10	12	21	4	47	29	18	18	26	37	8	4.5	4.1	
6802	25	35	10	12	24	5	50	32	20	20	30	40	8	4.5	4.1	
6902	35	60	10	15	28	7	59	37	25	25	35	47	8	4.5	4.1	
6002	45	65	15	15	32	9	62	40	28	28	38	50	9.5	5.5	5.1	
6202	50	65	15	15	35	11	66	44	29	29	42	54	9.5	5.5	5.1	

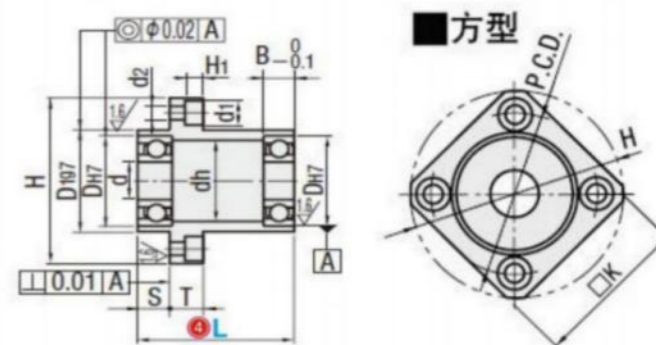
形式	轴承型号	L		S	d 轴承内径	D _{H7}	B	H	W	T	dh	D ₁₉₇	P.C.D.	d ₁	d ₂	H ₁
		选择														
YFH YFC YFD YFS	6803	30	40	10	17	26	5	52	34	22	22	32	42	8	4.5	4.1
	6903	45	55	15	17	30	7	60	38	27	27	36	48	8	4.5	4.1
	6003	50	65	15	17	35	10	66	44	31	31	42	54	9.5	5.5	5.1
	6203	60	70	20	17	40	12	72	50	34	34	48	60	9.5	5.5	5.1
	6704	30	40	10	17	27	4	59	35	23	23	33	47	8	4.5	4.1
	6804	35	50	10	17	32	7	62	40	28	28	38	50	9.5	5.5	5.1
	6904	50	65	15	20	37	9	72	47	34	34	45	59	9.5	5.5	5.1
	6004	60	70	20	20	42	12	77	54	36	36	50	64	9.5	5.5	5.1
	6204	65	70	20	20	47	14	81	58	40	40	54	68	11	6.6	6.1
	6805	35	50	15	25	37	7	72	47	34	34	45	59	9.5	5.5	5.1
	6905	35	50	15	25	42	9	77	54	36	36	50	64	9.5	5.5	5.1
	6005	60	80	20	25	47	12	88	58	41	41	54	72	14	9	8.1
	6205	65	80	20	25	52	15	94	64	45	45	60	78	14	9	8.1
	6806	35	50	15	30	42	7	77	54	36	36	50	64	11	6.6	6.1
	6906	35	50	15	30	47	9	88	58	41	41	54	72	11	6.6	6.1
	6006	60	80	20	30	55	13	96	66	48	48	62	80	14	9	8.1
	6206	70	80	20	30	62	16	104	74	55	55	70	88	14	9	8.1
	6007	70	80	20	35	62	14	104	74	55	55	70	88	14	9	8.1
	6207	70	90	20	35	72	17	126	88	64	64	84	105	17.5	11	11
	6008	80	90	25	40	68	15	114	82	60	60	78	96	14	9	8.1
6208	70	90	20	40	80	18	134	96	74	74	92	113	14	9	8.1	
6010	80	20	50	50	80	16	134	96	74	74	92	113	17.5	11	11	
6210	100	20	50	50	90	20	147	110	83	83	106	126	17.5	11	11	



内径3-15MM



内径17-50MM



订购编号示例 形式 材料代码 轴承型号 长度L
YK - H - 6900 - 25

L可定制

形式	材料代码	材质	表面处理	附件
YK 方法兰	H	铝合金	喷砂阳极	轴承
	C	45#钢	发黑	
	D		镀镍	
	S	不锈钢	本色	不锈钢轴承

订购编号示例 形式 材料代码 轴承型号 长度L
YK - H - 6900 - 25

L可定制

形式	材料代码	材质	表面处理	附件
YK 方法兰	H	铝合金	喷砂阳极	轴承
	C	45#钢	发黑	
	D		镀镍	
	S	不锈钢	本色	不锈钢轴承

形式	轴承型号	L 选择	s	d 轴承内径	D _{H7}	B	H	W	T	dh	D ₁₉₇	P.C.D.	K	d ₁	d ₂	H ₁
YKH YKC YKD YKS	623	20 30	5	3	10	4	33	16	7	7	14	24	27	6.5	3.5	3.1
	624	20 30	5	4	13	5	35	18	7	9	17	26	28			
	605	25 35	5	5	14	5	38	20		10	18	28	30			
	625	35 40	10	6	16	5	40	22		12	20	30	31	8	4.5	4.1
	606	25 40	5	7	17	6	41	23		13	21	31	32			
	626	35 45	10	8	19	6	44	25		15	24	34	34			
	678	20 30	5	9	12	3.5	35	18		10	16	26	28	6.5	3.5	3.1
	698	25 35	5	10	19	6	44	25		15	24	34	34			
	608	25 35	5	11	22	7	47	29		18	27	37	36			
	628	35 45	10	12	24	8	50	32		20	30	40	37			
	6700	20 30	5	13	15	4	40	22		12	19	30	31			
	6800	20 30	5	14	19	5	44	25	8	15	24	34	34			
	6900	25 40	5	15	22	6	47	29		19	27	37	36			
	6000	35 50	10	16	26	8	52	34		22	32	42	39			
	6200	45 55	15	17	30	9	56	38		24	36	46	42	8	4.5	4.1
	6701	20 30	5	18	18	4	44	25		15	23	34	34			
	6801	25 35	5	19	21	5	47	29		17	26	37	36			
	6901	35 50	10	20	24	6	50	31		21	30	40	38			
	6001	35 50	10	21	28	8	54	36		24	34	44	40			
	6201	45 55	15	22	32	10	58	40		26	38	48	43			
6702	25 35	10	23	21	4	47	29		18	26	37	36				
6802	25 35	10	24	24	5	50	32		20	30	40	37				
6902	35 60	10	25	28	7	59	37		25	35	47	45				
6002	45 65	15	26	32	9	62	40	10	28	38	50	46	9.5	5.5	5.1	
6202	50 65	15	27	35	11	66	44		29	42	54	49				

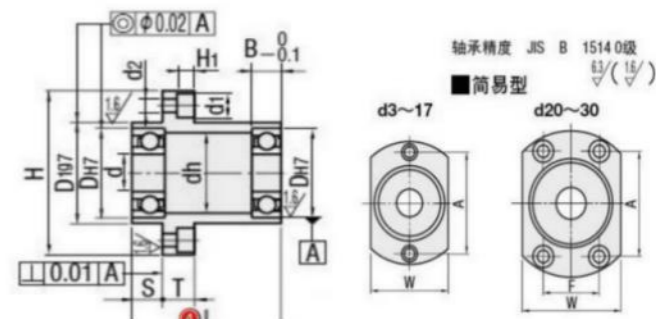
形式	轴承型号	L 选择	S	d 轴承内径	D _{H7}	B	H	W	T	dh	D ₁₉₇	P.C.D.	K	d ₁	d ₂	H ₁
YKH YKC YKD YKS	6803	30 40	10	17	26	5	52	34		22	32	42	39	8	4.5	4.1
	6903	45 55	15	18	30	7	60	38		27	36	48	46			
	6003	50 65	15	19	35	10	66	44	10	31	42	54	50	9.5	5.5	5.1
	6203	60 70	20	20	40	12	72	50		34	48	60	54			
	6704	30 40	10	21	27	4	59	35		23	33	47	45	8	4.5	4.1
	6804	35 50	10	22	32	7	62	40		28	38	50	46	9.5	5.5	5.1
	6904	50 65	15	23	37	9	72	47		34	45	59	54			
	6004	60 70	20	24	42	12	77	54		36	50	64	59			
	6204	65 70	20	25	47	14	81	58	11	40	54	68	62	11	6.6	6.1
	6805	35 50	15	26	37	7	72	47		34	45	59	54			
	6905	35 50	15	27	42	9	77	54		36	50	64	59			
	6005	60 80	20	28	47	12	88	58	13	41	54	72	67	14	9	8.1
	6205	65 80	20	29	52	15	94	64		45	60	78	72			
	6806	35 50	15	30	42	7	77	54	11	36	50	64	59	11	6.6	6.1
	6906	35 50	15	31	47	9	88	58		41	54	72	67			
	6006	60 80	20	32	55	13	96	66	13	48	62	80	73	14	9	8.1
	6206	70 80	20	33	62	16	104	74		55	70	88	79			
	6007	70 80	20	34	62	14	104	74		55	70	88	79			
	6207	70 90	20	35	72	17	126	88	20	64	84	105	95	18	11	11
	6008	80 90	25	36	68	15	114	82	13	60	78	96	86	14	9	8.1
6208	70 90	20	37	80	18	134	96		74	92	113	102				
6010	80	20	38	80	16	134	96	20	74	92	113	-	18	11	11	
6210	100	20	39	90	20	147	110		83	106	126	-				



内径3-15MM



内径17-50MM



订购编号示例 形式 材料代码 轴承型号 长度L
YH - H - 6900 - 25

L可定制

形式	材料代码	材质	表面处理	附件
YH 对边法兰	H	铝合金	喷砂阳极	轴承
	C	45#钢	发黑	
	D		镀锌	
	S	不锈钢	本色	不锈钢轴承

订购编号示例 形式 材料代码 轴承型号 长度L
YH - H - 6900 - 25

L可定制

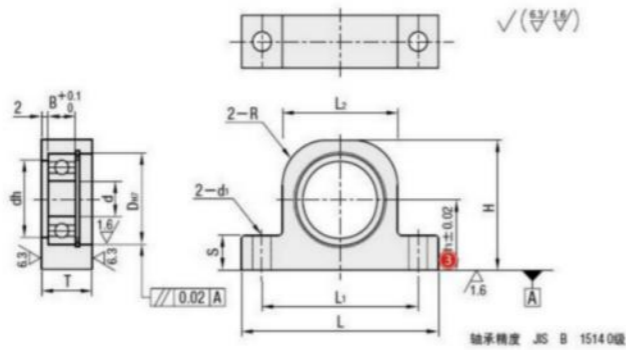
形式	材料代码	材质	表面处理	附件
YH 对边法兰	H	铝合金	喷砂阳极	轴承
	C	45#钢	发黑	
	D		镀锌	
	S	不锈钢	本色	不锈钢轴承

形式	轴承型号	L		s	d 轴承内径	D _{H7}	B	H	W	T	dh	D _{1g7}	A	d ₁	d ₂	H ₁
		选择														
YHH YHC YHD YHS	623	20 30	5	3	10	4	33	16	7	7	14	24	6.5	3.5	3.1	
	624	20 30	5	4	13	5	35	18	7	9	17	26	6.5	3.5	3.1	
	605	25 35	5	5	14	5	38	20		10	18	28				
	625	35 40	10		16	5	40	22		12	20	30	8	4.5	4.1	
	606	25 40	5		17	6	41	23		13	21	31				
	626	35 45	10		19	6	44	25		15	24	34				
	678	20 30	5		12	3.5	35	18		10	16	26	6.5	3.5	3.1	
	698	25 35	5		19	6	44	25		15	24	34				
	608	25 35	5		22	7	47	29		18	27	37				
	628	35 45	10		24	8	50	32		20	30	40				
	6700	20 30	5		15	4	40	22		12	19	30				
	6800	20 30	5		19	5	44	25		15	24	34				
	6900	25 40	5	10	22	6	47	29	8	19	27	37				
	6000	35 50	10		26	8	52	34		22	32	42	8	4.5	4.1	
	6200	45 55	15		30	9	56	38		24	36	46	8	4.5	4.1	
	6701	20 30	5		18	4	44	25		15	23	34				
	6801	25 35	5		21	5	47	29		17	26	37				
	6901	35 50	10	12	24	6	50	31		21	30	40				
	6001	35 50	10		28	8	54	36		24	34	44				
	6201	45 55	15		32	10	58	40		26	38	48				
6702	25 35	10		21	4	47	29		18	26	37					
6802	25 35	10		24	5	50	32		20	30	40					
6902	35 60	10	15	28	7	59	37		25	35	47					
6002	45 65	15		32	9	62	40	10	28	38	50	9.5	5.5	5.1		
6202	50 65	15		35	11	66	44		29	42	54					

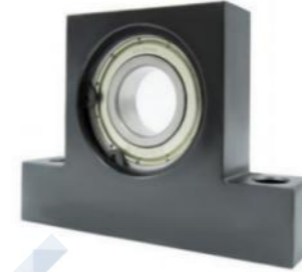
形式	轴承型号	L		S	d 轴承内径	D _{H7}	B	H	W	T	dh	D _{1g7}	A	F	d ₁	d ₂	H ₁
		选择															
YHH YHC YHD YHS	6803	30 40	10		26	5	52	34		22	32	42	-	8	4.5	4.1	
	6903	45 55	15		30	7	60	38		27	36	48	-				
	6003	50 65	15		35	10	66	44	10	31	42	54	-	9.5	5.5	5.1	
	6203	60 70	20		40	12	72	50		34	48	60	-				
	6704	30 40	10		27	4	59	35		23	33	41	23	8	4.5	4.1	
	6804	35 50	10		32	7	62	40		28	38	44	24	9.5	5.5	5.1	
	6904	50 65	15	20	37	9	72	47		34	45	54	24				
	6004	60 70	20		42	12	77	54		36	50	56	32				
	6204	65 70	20		47	14	81	58	11	40	54	59	34	11	6.6	6.1	
	6805	35 50	15		37	7	72	47		34	45	54	24				
	6905	35 50	15		42	9	77	54		36	50	55	32				
	6005	60 80	20	25	47	12	88	58	13	41	54	63	36	14	9	8.1	
	6205	65 80	20		52	15	94	64		45	60	68	39				
	6806	35 50	15		42	7	77	54	11	36	50	56	32	11	6.6	6.1	
	6906	35 50	15		47	9	88	58		41	54	62	36				
	6006	60 80	20	30	55	13	96	66	13	48	62	70	40	14	9	8.1	
	6206	70 80	20		62	16	104	74		55	70	77	44				
	6007	70 80	20	35	62	14	104	74		55	70	75	44				
	6207	70 90	20		72	17	126	88	20	64	84	92	51	17.5	11	11	
	6008	80 90	25	40	68	15	114	82	13	60	78	80	54	14	9	8.1	
6208	70 90	20		80	18	134	96		74	92	98	56					
6010	80	20	50	80	16	134	96	20	74	92	98	56	17.5	11	11		
6210	100	20		90	20	147	110		83	106	104	72					



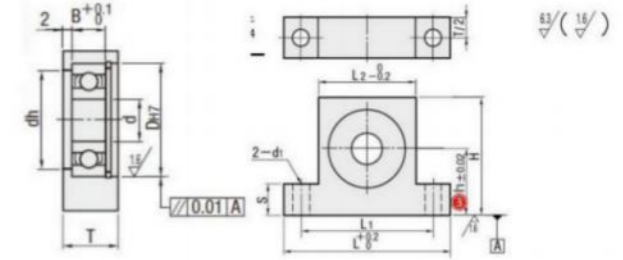
内径8—15MM



轴承精度 JS B 1514 0级



内径3-40MM



订购编号示例: 形式 材料代码 轴承型号 中心高h
CK - H - 608 - 20
h可定制

形式	材料代码	材质	表面处理	附件
CK	H	铝合金	喷砂阳极	轴承
	C	45#钢	发黑	
	D		镀镍	
	S	不锈钢	本色	不锈钢轴承

订购编号示例: 形式 材料代码 轴承型号 中心高h
TH - H - 6900 - 25
h可定制

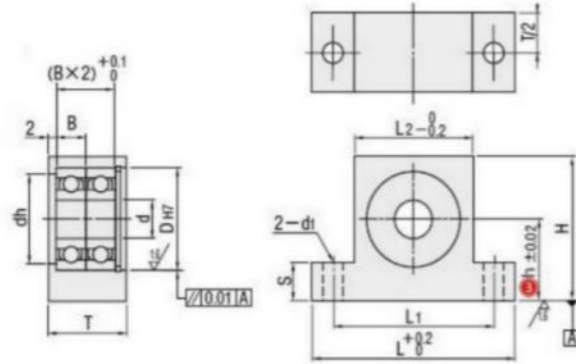
形式	材料代码	材质	表面处理	附件
TH	H	铝合金	喷砂阳极	轴承
	C	45#钢	发黑	
	D		镀镍	
	S	不锈钢	本色	不锈钢轴承

形式	轴承型号	h选择	d 轴承内径	H	L1	d1	L	L2	T	S	dh	D _{H7}	B	R	使用轴承		
															Cr (动)kN	Cor (静)kN	容许 转速 rpm (参考)
CKH	608ZZ	20	8	35	41	5.5	53	29	12	10	18	22	7	11	3.35	1.4	32000
		25		40													
		30		45													
	6900ZZ	20	10	35	41	5.5	53	29	12	10	19	22	6	11	2.7	1.27	30000
		30		45													
		40		55													
	6000ZZ	20	10	37	46	5.5	58	34	15	10	22	26	8	13	4.55	1.96	29000
		30		47													
		40		57													
	6200ZZ	20	10	40	54	6.5	68	40	15	10	24	30	9	16	5.1	2.39	25000
		30		50													
		40		60													
	6901ZZ	20	12	37	46	5.5	58	34	12	10	21	24	6	13	2.89	1.46	27000
		30		47													
		40		57													
	6001ZZ	20	12	40	54	6.5	68	40	15	10	24	28	8	16	5.1	2.39	26000
		30		50													
		40		60													
	6201ZZ	20	12	40	54	5.5	68	40	16	10	26	32	10	16	6.1	2.75	22000
		30		50													
		40		60													
	6902ZZ	30	15	50	54	6.5	68	40	12	15	25	28	7	16	3.65	2	24000
		40		60													
		50		70													
6002ZZ	30	15	50	54	6.5	68	40	15	15	28	32	9	16	5.6	2.83	22000	
	40		60														
	50		70														

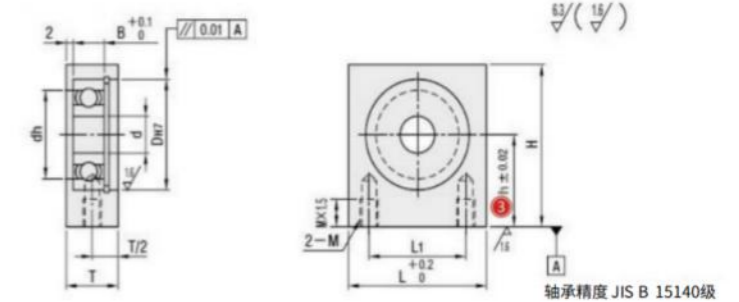
形式	轴承型号	h		d 轴承内径	D _{H7}	dh	B	e ₁	H	L	L ₁	L ₂	T	S	C	d ₁
		高度选择型	高度指定型													
		单位1mm														
THH THC THD THS	623	15 20 25	10 - 30	3	10	7	4	h+9	36	26	16	18	10	5		4.5
	624			4	13	9										
	605			5	14	10	5									
	625	20 25 30	15 - 30	5	16	12	5	h+12	46	34	22	12	5			
	606			6	17	13	6	h+13	47	35	23					
	626			6	19	15	6	h+14	49	37	25					
	698	15 - 40	15 - 30	6	19	16	6	h+14	49	37	25	11	10	10		
	608			8	22	18	7	h+15	53	41	29	12				
	628			8	24	20	8	h+16	56	44	32	15				
	6800	20 30 40	20 - 40	10	19	16	5	h+14	50	38	26	10	15	15		
	6900			10	22	19	6	h+15	53	41	29	12				
	6000			10	26	22	8	h+17	58	46	34	15				
	6200	20 30 40	20 - 40	12	30	24	9	h+19	62	50	38	15	10	10		
	6801			12	21	18	5	h+15	53	41	29	10				
	6901			12	24	21	6	h+16	56	44	32	12				
	6001	30 40 50	25 - 50	15	28	24	8	h+18	60	48	36	15	10	10		
	6201			15	32	26	10	h+20	64	52	40	16				
	6802			15	24	21	5	h+16	56	44	32	10				
	6902	40 50 60	30 - 60	17	28	25	7	2	h+18	60	48	36	12	10	10	
	6002			17	32	28	9	h+20	68	54	40	15				
	6202			17	35	29	11	h+22	72	58	44	16				
	6903	40 50 60	30 - 60	17	30	27	7	h+19	64	52	38	13	15	15		
	6003			17	35	31	10	h+22	70	56	43	16				
	6203			17	40	34	12	h+24	76	62	49	19				
	6804	40 50 60	30 - 60	20	32	29	7	h+20	68	53.5	40	13	15	15		
	6904			20	37	34	9	h+23	73	59	45	15				
	6004			20	42	36	12	h+25	82	66	50	19				
	6204	40 50 60	30 - 60	25	47	40	14	h+28	88	72	56	19	9	9		
	6805			25	37	34	7	h+23	82	64	46	13				
	6905			25	42	39	9	h+25	91	69	51	15				
	6005	40 50 80	40 - 80	30	47	41	12	h+28	96	76	56	19	20	20		
	6205			30	52	45	15	h+31	102	82	62	22				
	6806			30	42	39	7	h+25	91	71	51	14				
	6906	40 50 80	40 - 80	30	47	44	9	h+28	96	76	56	16	20	20		
	6006			30	55	48	13	h+32	104	84	64	19				
	6206			30	62	55	16	h+36	112	92	72	22				
	6007	50 90	40 - 90	35	62	55	14	h+36	112	92	72	21	20	12	11	
	6207			35	72	64	17	h+44	148	118	88	26	25	15	13	
	6008			35	68	60	15	3	h+41	122	102	82	24	20	12	11
	6208	60 100	50 - 100	40	80	74	18	h+50	160	130	100	27	25	15	13	



内径5-30MM



内径3-30MM



轴承精度 JIS B 15140级

订购编号示例: 形式 材料代码 轴承型号 中心高h
TBH - H - 6200 - 20
h可定制

形式	材料代码	材质	表面处理	附件
TBH	H	铝合金	喷砂阳极	轴承
	C	45#钢	发黑	
	D		镀镍	
	S	不锈钢	本色	不锈钢轴承

订购编号示例: 形式 材料代码 轴承型号 中心高h
KT - H - 608 - 20
h可定制

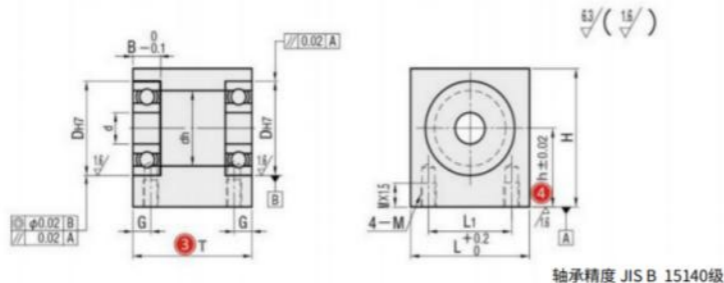
形式	材料代码	材质	表面处理	附件
KT	H	铝合金	喷砂阳极	轴承
	C	45#钢	发黑	
	D		镀镍	
	S	不锈钢	本色	不锈钢轴承

形式	轴承型号	h	d	D _{H7}	dh	B	H	L	L ₁	L ₂	T	S	d ₁
		选择型	轴承内径										
TBH TBHH TBHC TBHD TBHS	605	15 20 25	5	14	10	5	h+11	40	30	20	15	5	4.5
	606	20 25 30	6	17	13	6	h+13	47	35	23	18		
	608		8	22	18	7	h+15	53	41	29	19		
	6900	20 30 40	10	26	22	8	h+17	58	46	34	23	10	5.5
	6000		12	24	21	6	h+16	56	44	32	18		
	6901		15	28	24	8	h+18	60	48	36	23		
	6001	30 40 50	15	32	28	9	h+20	68	54	40	24		
	6902		17	30	27	7	h+19	64	52	38	20		
	6002	40 50 60	17	35	31	10	h+22	70	56	43	26	15	6.5
	6903		20	37	34	9	h+23	73	59	45	24		
	6003	50 60 80	20	42	36	12	h+25	82	66	50	31		9
	6004		25	47	41	12	h+28	96	76	56	31		
	6005	60 80 100	25	55	48	13	h+32	104	84	64	32	20	11
	6006		30	62	55	16	h+36	122	96	76	36	25	13

形式	轴承型号	h		d	D _{H7}	dh	B	H	L	L ₁	T	M
		高度选择型	高度指定型 单位1mm									
KTH KTC KTD KTS	623			3	10	7	4	h+9	20	10	10	
	624	15 20 25	15 - 30	4	13	9	5	h+11	22	14	10	M4
	605			5	14	10	5	h+11	24	16	10	
	625			5	16	12	5	h+12	28	16	10	
	606	20 25 30	20 - 30	6	17	13	6	h+13	34	22	12	
	626			6	19	15	6	h+14	36	24	12	
	608			8	22	18	7	h+15	38	26	12	
	628	25 30	25 - 30	8	24	20	8	h+16	34	22	15	
	6900			10	22	19	6	h+15	32	20	12	
	6000			10	26	22	8	h+17	38	26	15	M5
	6200	25 30 40	25 - 40	10	30	24	9	h+19	40	28	15	
	6901			12	24	21	6	h+16	36	24	12	
	6001			12	28	24	8	h+18	40	28	15	
	6201			12	32	26	10	h+20	42	30	16	
	6902			15	28	25	7	h+18	42	30	12	
	6002			15	32	28	9	h+20	50	36	15	
	6202	30 40 50	30 - 50	15	35	29	11	h+22	44	30	17	
	6903			17	30	27	7	h+19	42	30	13	M6
	6003			17	35	31	10	h+22	50	36	16	
	6203			17	40	34	12	h+24	48	36	20	
	6904			20	37	34	9	h+23	45	31	15	
	6004	40 50 60	40 - 60	20	42	36	12	h+25	54	38	19	
	6204			20	47	40	14	h+28	60	44	20	M8
	6005			25	47	41	12	h+28	62	46	19	
	6205			25	52	45	15	h+31	70	50	22	
	6006	50 80	50 - 80	30	55	48	13	h+32	74	54	20	M10
6206			30	62	55	16	h+36	82	62	23		



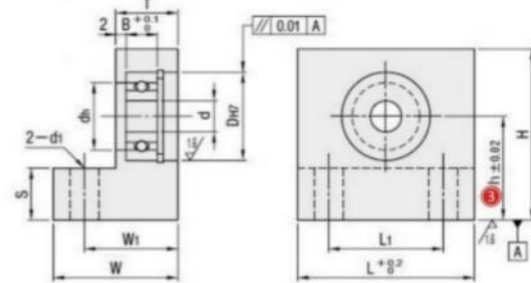
内径3-30MM



轴承精度 JIS B 15140级



内径3-30MM



轴承精度 JIS B 15140级

订购编号示例

形式 材料代码 轴承型号 宽度T 高度h

KBT - H - 608 - 25 - 25

h可定制

形式	材料代码	材质	表面处理	附件
KBT	H	铝合金	喷砂阳极	轴承
	C	45#钢	发黑	
	D		镀镍	
	S	不锈钢	本色	

订购编号示例

形式 材料代码 轴承型号 中心高h

LTK - H - 608 - 20

h可定制

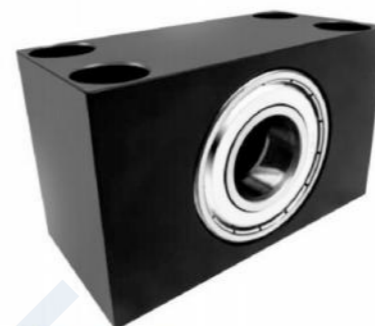
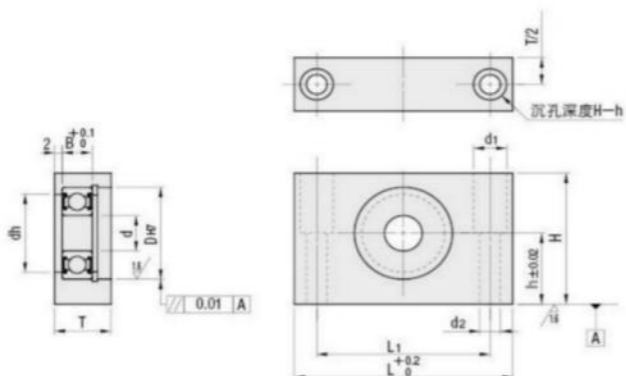
形式	材料代码	材质	表面处理	附件
LTK	H	铝合金	喷砂阳极	轴承
	C	45#钢	发黑	
	D		镀镍	
	S	不锈钢	本色	

形式	轴承型号	宽度T		高度h		d 轴承内径	D _{H7}	dh	B	H	L	L ₁	G	M (粗牙螺纹)			
		指定单位1mm		选择型	指定型 单位1mm												
		范围①	范围②														
KBTH KBTC KBTD KBTS	623	20	30	15	20	3	10	7	4	h+9	20	10					
	624	20	30	19~29	31~40	25	15~30	4	13	9	5	h+11	22	14	5	M4	
	605	20	30					5	14	10	5	h+11	24	16			
	625	25	30	19~29	31~50	20		5	16	12	5	h+12	28	16			
	606	25	35			25		6	17	13	6	h+13	34	22			
	626	25	35	23~34	36~50	30	20~30	6	19	15	6	h+14	36	24			
	608	25	35					8	22	18	7	h+15	38	26			
	628	25	35			25	25~30	8	24	20	8	h+16	34	22			
	6900	25	40			25		10	22	19	6	h+15	32	20			
	6000	25	40			30		10	26	22	8	h+17	38	26	6	M5	
	6200	30	40	23~39	41~50	40		10	30	24	9	h+19	40	28			
	6901	25	40					12	24	21	6	h+16	36	24			
	6001	25	40					12	28	24	8	h+18	40	28			
	6201	30	40	23~39	41~60			12	32	26	10	h+20	42	30			
	6902	25	50	23~49	51~60	30	40		12	28	25	7	h+18	42	30		
	6002	30	50			50		15	32	28	9	h+20	50	36			
	6202	35	50					15	35	29	11	h+22	44	30			
	6903	25	50	26~49	51~60			15	30	27	7	h+19	42	30			
	6003	30	50					17	35	31	10	h+22	50	36			
	6203	35	50					17	40	34	12	h+24	48	36			
	6904	35	50	26~49	51~70	40		17	37	34	9	h+23	45	31			
	6004	40	50			50		20	42	36	12	h+25	54	38			
	6204	45	50	31~49	51~80	60	40~60	20	47	40	14	h+28	60	44	8	M8	
	6005	40	60	31~59	61~80			25	47	41	12	h+28	62	46			
6205	45	60			50		25	52	45	15	h+31	70	50				
6006	40	60	39~59	61~90	80	50~80	30	55	48	13	h+32	74	54	10	M10		
6206	50	60	39~59	61~100			30	62	55	16	h+36	82	62				

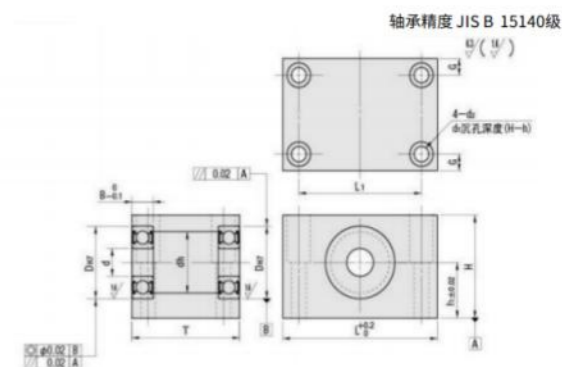
形式	轴承型号	高度h		d 轴承内径	D _{H7}	dh	B	H	L	L ₁	W	W ₁	T	S	d ₁				
		高度	高度指定																
		选择型	单位mm																
LTKH LTKC LTKD LTKS	623			3	10	7	4	h+9	20	10	20	15	10						
	624	15	20	25	15~30	4	13	9	5	h+11	22	12	20	15	10	5	4.5		
	605					5	14	10	5	h+11	24	14	20	15	10				
	625					5	16	12	5	h+12	28	16	22	16	10				
	606					6	17	13	6	h+13	34	22	24	18	12				
	626	20	25	30	20~30	6	19	15	6	h+14	36	24	24	18	12				
	608					8	22	18	7	h+15	38	26	24	18	12				
	628	25	30	25~30		8	24	20	8	h+16	34	22	27	21	15				
	6900					10	22	19	6	h+15	32	20	24	18	12	10			
	6000					10	26	22	8	h+17	38	26	27	21	15		5.5		
	6200	25	30	40	25~40		10	30	24	9	h+19	40	28	27	21	15			
	6901					12	24	21	6	h+16	36	24	24	18	12				
	6001					12	28	24	8	h+18	40	28	27	21	15				
	6201					12	32	26	10	h+20	42	30	28	22	16				
	6902	30	40	50	30~50		15	28	25	7	h+18	42	30	24	18	12			
	6002	30	40	50	30~50		15	32	28	9	h+20	50	36	29	22	15	15		
	6202	40	50	40~50			15	35	29	11	h+22	44	30	31	24	17			
	6903					17	30	27	7	h+19	42	30	26	20	13				
	6003	30	40	50	30~50		17	35	31	10	h+22	50	36	31	24	16	13		6.5
	6203					17	40	34	12	h+24	48	36	33	26	20				
	6904					20	37	34	9	h+23	45	31	29	22	15				
	6004	40	50	60	40~60		20	42	36	12	h+25	54	38	35	27	19			
	6204	40	50	60	40~60		20	47	40	14	h+28	60	44	36	28	20		15	9
	6005					25	47	41	12	h+28	62	46	35	27	19				
6205					25	52	45	15	h+31	70	50	42	32	22					
6006	50	80	50~80		30	55	48	13	h+32	74	54	40	30	20	20	11			
6206					30	62	55	16	h+36	82	62	43	33	23					



内径8-20MM



内径3-40MM



订购编号示例 形式 材料代码 轴承型号 中心高h

TV - H - 6200 - 20

h可定制

形式	材料代码	材质	表面处理	附件
TV	H	铝合金	喷砂阳极	轴承
	C	45#钢	发黑	
	D		镀镍	
	S	不锈钢	本色	不锈钢轴承

订购编号示例

形式 材料代码 轴承型号 宽度T 高度h

TW - H - 608 - 25 - 15

h可定制

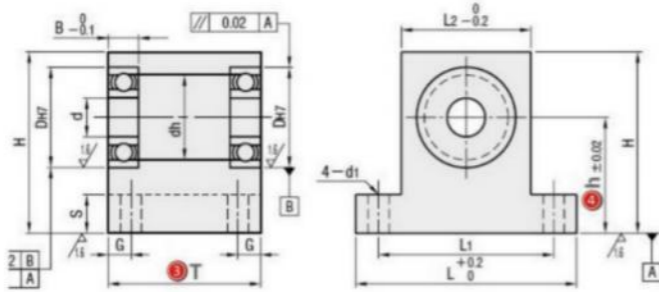
形式	材料代码	材质	表面处理	附件
TW	H	铝合金	喷砂阳极	轴承
	C	45#钢	发黑	
	D		镀镍	
	S	不锈钢	本色	不锈钢轴承

形式	轴承型号	h	d	D _{H7}	dh	B	H	L	L ₁	T	d ₁	d ₂
		选择	轴承内径									
TVH TVC TVD TVS	608	15 20	8	22	18	7	h+15	53	41	12		
	628	15 20		24	20	8	h+16	56	44	15		
	6900	20 25		22	19	6	h+15	53	41	12		
	6000	20 25	10	26	22	8	h+17	58	46	15		
	6200	20 25		30	24	9	h+19	62	50	15	9.5	5.5
	6901	20 25		24	21	6	h+16	56	44	12		
	6001	20 25	12	28	24	8	h+18	60	48	15		
	6201	20 25		32	26	10	h+20	64	52	16		
	6902	20 25		28	25	7	h+18	60	48	12		
	6002	20 25	15	32	28	9	h+20	68	54	15		
	6202	25 30		35	29	11	h+22	72	58	16		
	6903	20 25		30	27	7	h+19	64	52	13	11	6.5
	6003	25 30	17	35	31	10	h+22	70	56	16		
	6203	25 30		40	34	12	h+24	76	62	19		
	6904	25 30		37	34	9	h+23	73	59	15		
	6004	25 30	20	42	36	12	h+25	82	66	19	14	9
6204	30 35		47	40	14	h+28	88	72				

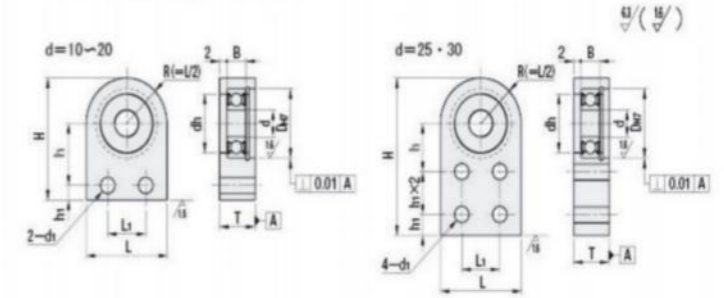
形式	轴承型号	宽度T	H	d	D _{H7}	dh	B	H	L	L ₁	G	d ₁	d ₂
		选择	选择型	轴承内径									
TWH TWC TWD TWS	608	25 35	15 20	8	22	18	7	h+15	53	41			
	628	25 35	15 20		24	20	8	h+16	56	44			
	6900	25 40	20 25		22	19	6	h+15	53	41			
	6000	25 40	20 25	10	26	22	8	h+17	58	46			
	6200	30 40	20 25		30	24	9	h+19	62	50	6	9.5	5.5
	6901	25 40	20 25		24	21	6	h+16	56	44			
	6001	25 40	20 25	12	28	24	8	h+18	60	48			
	6201	30 40	20 25		32	26	10	h+20	64	52			
	6902	25 50	20 25		28	25	7	h+18	60	48			
	6002	30 50	20 25	15	32	28	9	h+20	68	54			
	6202	35 50	25 30		35	29	11	h+22	72	58			
	6903	25 50	20 25		30	27	7	h+19	64	52	7	11	6.5
	6003	30 50	25 30	17	35	31	10	h+22	70	56			
	6203	35 50	25 30		40	34	12	h+24	76	62			
	6904	35 50	25 30		37	34	9	h+23	73	59			
	6004	40 50	25 30	20	42	36	12	h+25	82	66	8	14	9
6204	45 50	30 35		47	40	14	h+28	88	72				



内径3-40MM



内径10-30MM



订购编号示例 h可定制

①形式 ②材料代码 ③轴承型号 ④宽度T ⑤高度h

TWP - H - 6900 - 25 - 20

形式	材料代码	材质	表面处理	附件
TWP	H	铝合金	喷砂阳极	轴承
	C	45#钢	发黑	
	D		镀镍	
	S	不锈钢	本色	不锈钢轴承

订购编号示例

①形式 ②材料代码 ③轴承型号 ④中心高h

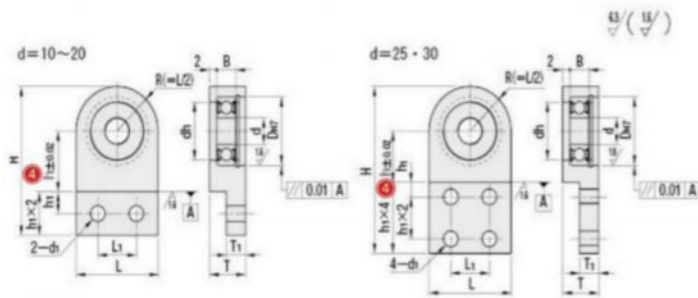
UK - H - 6200 - 20

h可定制

形式	材料代码	材质	表面处理	附件
UK	H	铝合金	喷砂阳极	轴承
	C	45#钢	发黑	
	D		镀镍	
	S	不锈钢	本色	不锈钢轴承

形式	轴承型号	宽度T		高度h		d	D _{H7}	dh	B	H	L	L ₁	L ₂	G	S	C	d ₁	
		指定单位1mm		选择型	指定型													
		范围1	范围2															
TWP TWP TWP TWP	623	20 30		15 20	3	10	7	4	h+9	36	26	16						
	624	20 30		25	4	13	9		h+11	38	28	18	5	5			5	
	605	20 30				5	14	10	5	h+12	40	30	20					
	625	25 30			20	6	16	12	6	h+13	46	34	22					5
	606	25 35			25	6	17	13	6	h+14	47	35	23					
	626	25 35	22-34	36-50	30	8	19	15	7	h+15	49	37	25					
	608	25 35				8	22	18	7	h+16	53	41	29					
	628	25 35				8	24	20	8	h+16	56	44	32					
	6900	25 40			20	10	22	19	6	h+15	53	41	29	6	10			
	6000	25 40			30	10	26	22	8	h+17	58	46	34					6
	6200	30 40	22-39	41-50	40		30	24	9	h+19	62	50	38					
	6901	25 40				12	24	21	6	h+16	56	44	32					
	6001	25 40				12	28	24	8	h+18	60	48	36					
	6201	30 40	22-39	41-60			32	26	10	h+20	64	52	40					
	6902	25 50			30 40	20-50	28	25	7	h+18	60	48	36					
	6002	30 50			50		32	28	9	h+20	68	54	40					10
	6202	35 50	25-49	51-60			35	29	11	h+22	72	58	44					
	6903	25 50				25-50	30	27	7	h+19	64	52	38					
	6003	30 50					35	31	10	h+22	70	56	43	7	15			7
	6203	35 50	25-49	51-70			40	34	12	h+24	76	62	49					
	6904	35 50			40		37	34	9	h+23	73	59	45					
	6004	40 50	30-49	51-80	50	30-60	42	36	12	h+25	82	66	50					8
	6204	45 50			60		47	40	14	h+28	88	72	56					9
	6005	40 60	34-59	61-80	40		47	41	12		96	76	56	10	15	12		
	6205	45 60			50		52	45	15	h+31	102	82	62					
	6006	40 60	37-59	61-90	80	40-80	55	48	13	h+32	104	84	64	10	20	12	11	
	6206	50 60			50		62	55	16	h+36	112	92	72					
	6007	50 60	37-65	66-100	50	40-90	62	55	14	h+36	112	92	72	10	20	12	11	
6207	60 70	45-74	75-100	90		72	64	17	h+44	148	118	88	15	25	15	13		
6008	50 70	42-69	71-100	60		68	60	15	h+41	122	102	82	10	20	12	11		
6208	60 80	50-79	81-100	100	50-100	80	74	18	h+50	160	130	100	15	25	15	13		

形式	轴承型号	h		d	D _{H7}	dh	B	H	h ₁	L	L ₁	T	d ₁
		选择	轴承内径										
UKH UKC UKD UKS	6900				22	19	6	h+24		34		12	
	6000	20 25 30	10		26	22	8	h+24		34		15	
	6200				30	24	9	h+26	7	38	14	12	6
	6901				24	21	6	h+23		32		15	
	6001	25 30 35	12		28	24	8	h+25		36		16	
	6201				32	26	10	h+27		40		19	
	6902				28	25	7	h+29		40		12	
	6002	25 30 40	15		32	28	9	h+29	9	40	18	15	8
	6202				35	29	11	h+1.5		45		16	
	6904				37	34	9	h+36		50		15	
	6004		20		42	36	12	h+36	11	50	22	19	10
	6204	35 45 55			47	40	14	h+39		56		19	
	6905				42	39	9			56		15	
	6005		25		47	41	12	h+67	13	56	26	19	12
	6906	40 45 55	30		47	44	9			56		16	
	6006				55	48	13	h+1.5		65		19	



内径10-30MM

订购编号示例
 形式 材料代码 轴承型号 中心高h
 UL - H - 6900 - 25
 h可定制

形式	材料代码	材质	表面处理	附件
UL	H	铝合金	喷砂阳极	轴承
	C	45#钢	发黑	
	D		镀镍	
	S	不锈钢	本色	



形式	轴承型号	H	d	D _{H7}	dh	B	H	h ₁	L	L ₁	T	T ₁	d ₁					
		选择	轴承内径															
ULH ULC ULD ULS	6900			22	19	6	h+31	7	34		12	8	6					
	6000	20 25 30	10	26	22	8			34		15	10						
	6200		30	24	9	h+33			38	14	12	8						
	6901		24	21	6	h+30	32		15	10								
	6001	25 30 35	12	28	24	8	h+32	36		16	11							
	6201		32	26	10	h+34	40		12	8								
	6902		28	25	7	h+38	9	40	18	15	10	8						
	6002	25 30 40	15	32	28								9	40	18	15	10	8
	6202		35	29	11								h+40.5	45		16	11	
	6904		37	34	9	h+47	11	50	22	19	13	10						
	6004		20	42	36								12	50	22	19	13	10
	6204	30 40 50		47	40								14	h+50	56		15	10
	6905		42	39	9	h+80	13	56	26	16	11	12						
	6005		25	47	41								12	56	26	19	13	12
	6906		47	44	9								h+84.5	65		19	13	
	6006	35 45 50	30	55	48	13	h+84.5	65		19	13							